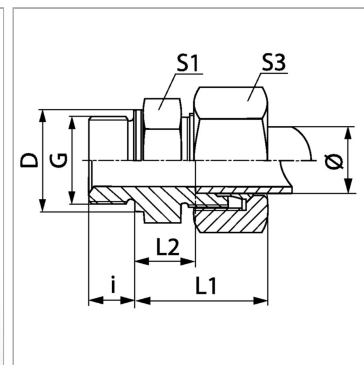


Характеристики

Соединение 1	Метрическая наружная резьба, цилиндрическая
Форма уплотнения 1	Форма В
Форма уплотнения 2	Внутренний конус 24°
Соединение 2	Метрическая наружная резьба, цилиндрическая
Конструкция	прямые
Модель	Ввертное резьбовое соединение
Норма	DIN 2353 ISO 8434-1
Материал	Латунь



Указания

Указания по монтажу, установке, нагрузке давлением и допустимым рабочим температурам представлены в технической информации для резьбовых трубных соединений.

Комплект поставки

Штуцер с накидной гайкой и режущим кольцом

Артикул

Наименование	Наружный Ø трубы	D	G	i	L1	L2	Рабочее давление, бар	S1	S3
VMNW04HLMG	6	14	M 10 x 1	8	23,0	8,5	PN 200	14	14
VMNW06HLMG	8	17	M 12 x 1,5	12	25,0	10,0	PN 200	17	17
VMNW08HLMG	10	19	M 14 x 1,5	12	26,0	11,0	PN 200	19	19
VMNW10HLMG	12	21	M 16 x 1,5	12	27,0	12,5	PN 200	22	22
VMNW13HLMG	15	23	M 18 x 1,5	12	29,0	13,5	PN 160	24	27
VMNW16HLMG	18	27	M 22 x 1,5	14	31,0	14,5	PN 160	27	32
VMNW20HLMG	22	31	M 26 x 1,5	16	33,0	16,5	PN 100	32	36
VMNW25HLMG	28	39	M 33 x 2	18	34,0	17,5	PN 100	41	41
VMNW32HLMG	35	49	M 42 x 2	20	39,0	17,5	PN 100	50	50
VMNW03HSMG	6	17	M 12 x 1,5	12	28,0	13,0	PN 250	17	17
VMNW04HSMG	8	19	M 14 x 1,5	12	30,0	15,0	PN 250	19	19
VMNW06HSMG	10	21	M 16 x 1,5	12	31,0	15,0	PN 250	22	22
VMNW10HSMG	14	25	M 20 x 1,5	14	37,0	19,0	PN 250	27	27
VMNW20HSMG	25	39	M 33 x 2	18	47,0	23,0	PN 160	41	46

Серия: LL = очень легкая; L = легкая; S = тяжелая

PN = Номинальное давление (бар)

Ø = наружный диаметр трубы

SW, S1, S2, S3 = размер под ключ