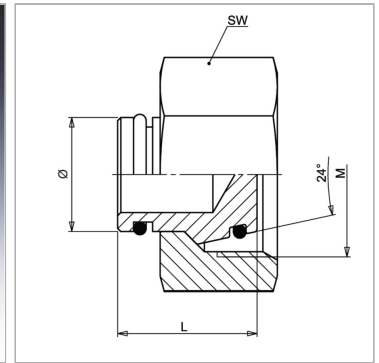


### Характеристики

<b>Соединение 1</b>	Метрическая гаечная резьба
<b>Форма уплотнения 1</b>	Наружный конус 24° с кольцом круглого сечения
<b>Модель</b>	Глухая гайка
<b>Конструкция</b>	прямые
<b>Норма</b>	DIN 2353 ISO 8434-1
<b>Материал</b>	нержавеющая сталь



### Указания

Указания по монтажу, установке, нагрузке давлением и допустимым рабочим температурам представлены в технической информации для резьбовых трубных соединений.

### Артикул

Наименование	Наружный Ø трубы	l	SW	M	Рабочее давление, бар	Кольцо круглого сечения
<a href="#">VLMNW04VA</a>	6	18,5	14	M 12 x 1,5	PN 400	4,0 x 1,5
<a href="#">VLMNW06VA</a>	8	18,0	17	M 14 x 1,5	PN 400	6,0 x 1,5
<a href="#">VLMNW08VA</a>	10	19,5	19	M 16 x 1,5	PN 400	7,5 x 1,5
<a href="#">VLMNW10VA</a>	12	19,0	22	M 18 x 1,5	PN 400	9,0 x 1,5
<a href="#">VLMNW13VA</a>	15	19,0	27	M 22 x 1,5	PN 400	12,0 x 2,0
<a href="#">VLMNW16VA</a>	18	22,0	32	M 26 x 1,5	PN 315	15,0 x 2,0
<a href="#">VLMNW20VA</a>	22	22,0	36	M 30 x 2	PN 315	20,0 x 2,0
<a href="#">VLMNW25VA</a>	28	23,5	41	M 36 x 2	PN 250	26,0 x 2,0
<a href="#">VLMNW32VA</a>	35	27,0	50	M 45 x 2	PN 250	32,0 x 2,5
<a href="#">VLMNW40VA</a>	42	27,5	60	M 52 x 2	PN 250	38,0 x 2,5
<a href="#">VSMNW03VA</a>	6	18,5	17	M 14 x 1,5	PN 630	4,0 x 1,5
<a href="#">VSMNW04VA</a>	8	18,0	19	M 16 x 1,5	PN 630	6,0 x 1,5
<a href="#">VSMNW06VA</a>	10	19,5	22	M 18 x 1,5	PN 630	7,5 x 1,5
<a href="#">VSMNW08VA</a>	12	19,0	24	M 20 x 1,5	PN 630	9,0 x 1,5
<a href="#">VSMNW10VA</a>	14	21,0	27	M 22 x 1,5	PN 630	10,0 x 2,0
<a href="#">VSMNW13VA</a>	16	22,0	30	M 24 x 1,5	PN 400	12,0 x 2,0
<a href="#">VSMNW16VA</a>	20	26,5	36	M 30 x 2	PN 400	16,0 x 2,5
<a href="#">VSMNW20VA</a>	25	27,5	46	M 36 x 2	PN 400	20,0 x 2,5
<a href="#">VSMNW25VA</a>	30	28,5	50	M 42 x 2	PN 400	25,0 x 2,5
<a href="#">VSMNW32VA</a>	38	32,5	60	M 52 x 2	PN 315	33,3 x 2,4

PN = Номинальное давление (бар)

PB = макс. Рабочее давление (бар)

Серия: LL = очень легкая; L = легкая; S = тяжелая

Ø = наружный диаметр трубы