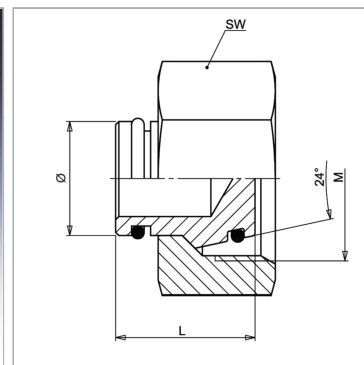


Характеристики

Соединение 1	Метрическая гаечная резьба
Форма уплотнения 1	Наружный конус 24° с кольцом круглого сечения
Модель	Глухая гайка
Конструкция	прямые
Норма	DIN 2353 ISO 8434-1
Материал	Сталь
Защита поверхности	Гальваническое покрытие



Указания

Указания по монтажу, установке, нагрузке давлением и допустимым рабочим температурам представлены в технической информации для резьбовых трубных соединений.

Артикул

Наименование	Наружный Ø трубы	l	SW	M	Рабочее давление, бар	Кольцо круглого сечения
VLMNW04	6	18,5	14	M 12 x 1,5	PN 400	4,0 x 1,5
VLMNW06	8	18,0	17	M 14 x 1,5	PN 400	6,0 x 1,5
VLMNW08	10	19,5	19	M 16 x 1,5	PN 400	7,5 x 1,5
VLMNW10	12	19,0	22	M 18 x 1,5	PN 400	9,0 x 1,5
VLMNW13	15	19,0	27	M 22 x 1,5	PN 400	12,0 x 2,0
VLMNW16	18	22,0	32	M 26 x 1,5	PN 315	15,0 x 2,0
VLMNW20	22	22,0	36	M 30 x 2	PN 315	20,0 x 2,0
VLMNW25	28	23,5	41	M 36 x 2	PN 250	26,0 x 2,0
VLMNW32	35	27,0	50	M 45 x 2	PN 250	32,0 x 2,5
VLMNW40	42	27,5	60	M 52 x 2	PN 250	38,0 x 2,5
VSMNW03	6	18,5	17	M 14 x 1,5	PN 630	4,0 x 1,5
VSMNW04	8	18,0	19	M 16 x 1,5	PN 630	6,0 x 1,5
VSMNW06	10	19,5	22	M 18 x 1,5	PN 630	7,5 x 1,5
VSMNW08	12	19,0	24	M 20 x 1,5	PN 630	9,0 x 1,5
VSMNW10	14	21,0	27	M 22 x 1,5	PN 630	10,0 x 2,0
VSMNW13	16	22,0	30	M 24 x 1,5	PN 400	12,0 x 2,0
VSMNW16	20	26,5	36	M 30 x 2	PN 400	16,0 x 2,5
VSMNW20	25	27,5	46	M 36 x 2	PN 400	20,0 x 2,5
VSMNW25	30	28,5	50	M 42 x 2	PN 400	25,0 x 2,5
VSMNW32	38	32,5	60	M 52 x 2	PN 315	33,0 x 2,5

PN = Номинальное давление (бар)

PB = макс. Рабочее давление (бар)

Серия: LL = очень легкая; L = легкая; S = тяжелая

Ø = наружный диаметр трубы