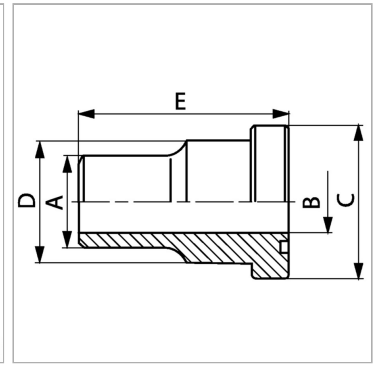
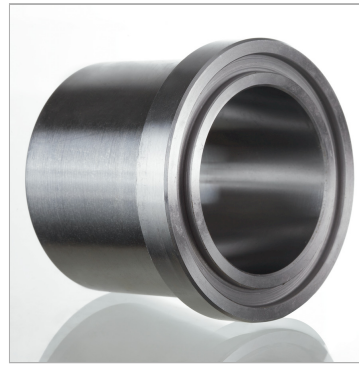


Характеристики

Модель	Квадратный фланец Cetop
Конструкция	прямые
Норма	SETOP RP 63H ISO 6164
Материал	S355J2G3 (ST52.3)
Защита поверхности	Смазка черным маслом



Артикул

Наименование	D	Давление PV	Типоразмер	A	Ø B	C	E
VKS114ST250	43	250	1.1/4"	43	32	50,8	45
VKS2ST250	62	250	2"	62	47	71,4	60

PV = макс. Рабочее давление (бар)