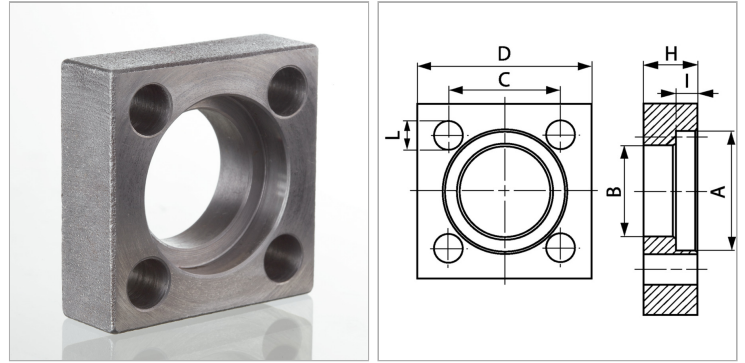


## Характеристики

<b>Модель</b>	Квадратный фланец Cetop
<b>Конструкция</b>	прямые
<b>Норма</b>	SETOP RP 63H ISO 6164
<b>Крепление</b>	Отверстие под винт
<b>Серия давления</b>	6000 psi
<b>Материал</b>	S355J2G3 (C45)
<b>Защита поверхности</b>	Смазка черным маслом



## Указания

Указанное максимальное рабочее давление относится к фланцу! Фактическое рабочее давление определяется трубой (толщиной стенок) и ее качеством! Рекомендуемые винты приводятся в столбцах М (метр) или М (unc).

## Артикул

Наименование	D	Давление PB	Типоразмер	A	H	I	L	Ø B	C	M метр.
<a href="#">VK12ST400</a>	45	400	1/2"	32,5	17	7,4	8,5	24,6	29,7	M 8 x 30
<a href="#">VK1ST400</a>	65	400	1"	48,4	24	9,1	11,0	38,5	43,8	M 10 x 40
<a href="#">VK114ST400</a>	75	400	1.1/4"	54,8	28	9,9	13,0	44,5	51,6	M 12 x 50
<a href="#">VK112ST400</a>	85	400	1.1/2"	64,3	32	12,2	15,0	51,6	60,0	M 14 x 55
<a href="#">VK2ST400</a>	100	400	2"	80,2	40	12,2	17,0	67,6	69,4	M 16 x 65
<a href="#">VK212ST400</a>	120	400	2.1/2"	95,0	45	16,1	21,0	80,5	83,4	M 20 x 75
<a href="#">VK312ST400</a>	140	400	3.1/2"	120,0	52	17,5	21,0	102,5	102,5	M 20 x 90

PB = макс. Рабочее давление (бар)