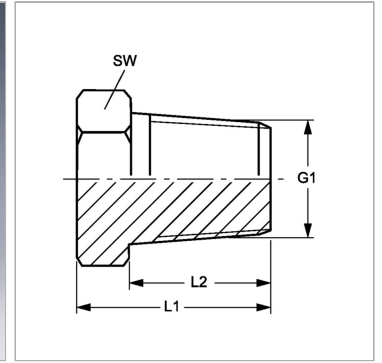


Характеристики

Конструкция	прямые
Модель	Резьбовые пробки, с наружным шестигранником
Форма уплотнения 1	Резьбовое уплотнение
Соединение 1	Наружная резьба BSPT, коническая
Материал	нержавеющая сталь



Артикул

Наименование	G1	L1	L2	SW
VHRK90-1/8VA	R 1/8" K	14	8	12
VHRK90-1/4VA	R 1/4" K	18	12	14
VHRK90-3/8VA	R 3/8" K	19	12	17
VHRK90-1/2VA	R 1/2" K	27	19	22
VHRK90-3/4VA	R 3/4" K	29	19	27
VHRK90-1VA	R 1" K	29	18	36
VHRK90-11/4VA	R 1.1/4" K	32	20	46
VHRK90-11/2VA	R 1.1/2" K	36	22	50
VHRK90-2VA	R 2" K	40	26	65