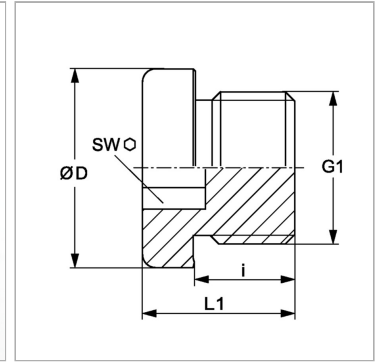


### Характеристики

<b>Конструкция</b>	прямые
<b>Модель</b>	Резьбовая заглушка с внутренним шестигранником
<b>Форма уплотнения 1</b>	Форма В
<b>Соединение 1</b>	Наружная резьба BSP, цилиндрическая
<b>Материал</b>	нержавеющая сталь



### Артикул

Наименование	Ø D	G1	i	L1	SW
<a href="#">VHR90-1/8VA</a>	14	G 1/8" -28	8	12,0	5
<a href="#">VHR90-1/4VA</a>	18	G 1/4" -19	12	17,0	6
<a href="#">VHR90-3/8VA</a>	22	G 3/8" -19	12	17,0	8
<a href="#">VHR90-1/2VA</a>	26	G 1/2" -14	14	19,0	10
<a href="#">VHR90-3/4VA</a>	32	G 3/4" -14	16	21,0	12
<a href="#">VHR90-1VA</a>	39	G 1" -11	16	22,5	17
<a href="#">VHR90-11/4VA</a>	49	G 1.1/4" -11	16	22,5	22
<a href="#">VHR90-11/2VA</a>	55	G 1.1/2" -11	16	22,5	24

PN = Номинальное давление (бар)

PB = макс. Рабочее давление (бар)