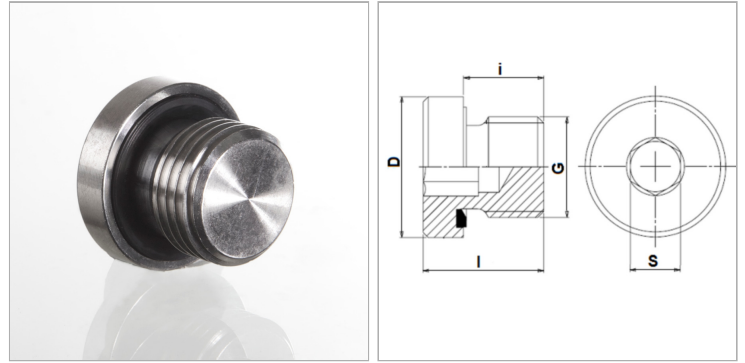


Характеристики

Конструкция	прямые
Модель	Резьбовая заглушка с внутренним шестигранником
Форма уплотнения 1	Форма E
Соединение 1	Наружная резьба BSP, цилиндрическая
Материал	нержавеющая сталь



Указание по заказу

NBR уплотнения FPM (Витон) по запросу

Артикул

Наименование	D	G	i	l	S	Рабочее давление, бар
VHR90-1/8EDVA	14	G 1/8" -28	8	12,0	5	PN 400
VHR90-1/4EDVA	19	G 1/4" -19	12	17,0	6	PN 400
VHR90-3/8EDVA	22	G 3/8" -19	12	17,0	8	PN 400
VHR90-1/2EDVA	27	G 1/2" -14	14	19,0	10	PN 400
VHR90-3/4EDVA	32	G 3/4" -14	16	21,0	12	PN 400
VHR90-1EDVA	40	G 1" -11	16	22,5	17	PN 400
VHR90-11/4EDVA	50	G 1.1/4" -11	16	22,5	22	PN 315
VHR90-11/2EDVA	55	G 1.1/2" -11	16	22,5	24	PN 315

PN = Номинальное давление (бар)

PB = макс. Рабочее давление (бар)