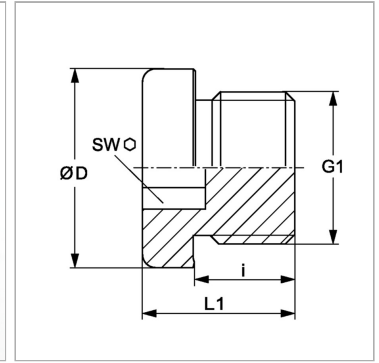


Характеристики

Конструкция	прямые
Модель	Резьбовая заглушка с внутренним шестигранником
Форма уплотнения 1	Форма В
Соединение 1	Метрическая наружная резьба, цилиндрическая
Материал	нержавеющая сталь



Артикул

Наименование	Ø D	G1	i	L1	SW
VHM90-10VA	14	M 10 x 1	8	12,0	5
VHM90-12VA	17	M 12 x 1,5	12	17,0	6
VHM90-14VA	19	M 14 x 1,5	12	17,0	6
VHM90-16VA	21	M 16 x 1,5	12	17,5	8
VHM90-18VA	23	M 18 x 1,5	12	17,0	8
VHM90-20VA	25	M 20 x 1,5	14	19,0	10
VHM90-22VA	27	M 22 x 1,5	14	19,0	10
VHM90-26VA	31	M 26 x 1,5	16	21,0	12
VHM90-27VA	32	M 27 x 2	16	21,0	12
VHM90-33VA	36	M 33 x 2	16	22,5	17
VHM90-48VA	55	M 48 x 2	16	22,5	24

PN = Номинальное давление (бар)

PB = макс. Рабочее давление (бар)