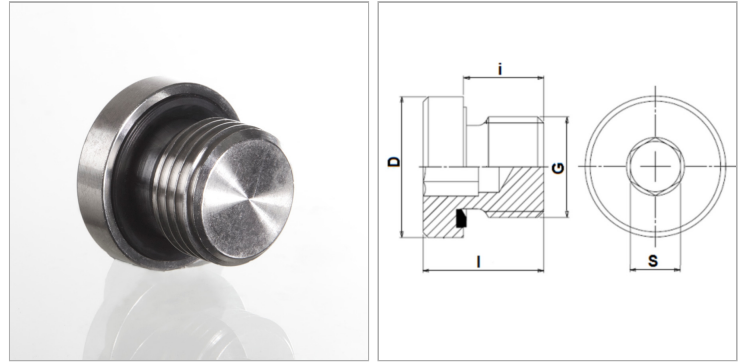


Характеристики

| | |
|---------------------------|--|
| Конструкция | прямые |
| Модель | Резьбовая заглушка с внутренним шестигранником |
| Форма уплотнения 1 | Форма E |
| Соединение 1 | Метрическая наружная резьба, цилиндрическая |
| Материал | нержавеющая сталь |



Указание по заказу

NBR уплотнения FPM (Витон) по запросу

Артикул

| Наименование | D | G | i | l | S | Рабочее давление, бар |
|------------------------------|------|------------|----|------|----|-----------------------|
| VHM90-10EDVA | 14,0 | M 10 x 1 | 8 | 12,0 | 5 | PN 400 |
| VHM90-12EDVA | 17,0 | M 12 x 1,5 | 12 | 16,0 | 6 | PN 400 |
| VHM90-14EDVA | 19,0 | M 14 x 1,5 | 12 | 16,0 | 6 | PN 400 |
| VHM90-16EDVA | 22,0 | M 16 x 1,5 | 12 | 16,0 | 8 | PN 400 |
| VHM90-18EDVA | 24,0 | M 18 x 1,5 | 12 | 17,0 | 8 | PN 400 |
| VHM90-20EDVA | 26,0 | M 20 x 1,5 | 14 | 19,0 | 10 | PN 400 |
| VHM90-22EDVA | 27,0 | M 22 x 1,5 | 14 | 19,0 | 10 | PN 400 |
| VHM90-26EDVA | 32,0 | M 26 x 1,5 | 16 | 21,0 | 12 | PN 400 |
| VHM90-27EDVA | 32,0 | M 27 x 2 | 16 | 21,0 | 12 | PN 400 |
| VHM90-33EDVA | 40,0 | M 33 x 2 | 16 | 22,5 | 17 | PN 400 |
| VHM90-42EDVA | 50,0 | M 42 x 2 | 16 | 22,5 | 22 | PN 315 |
| VHM90-48EDVA | 55,0 | M 48 x 2 | 16 | 22,5 | 24 | PN 315 |

PN = Номинальное давление (бар)

PB = макс. Рабочее давление (бар)