

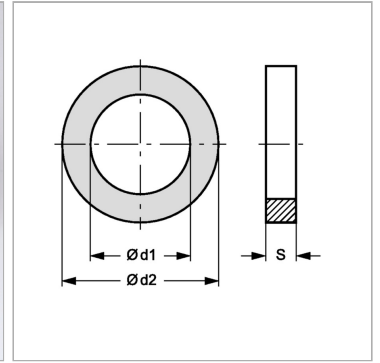
# VFR (2,0 mm)

Уплотнительное кольцо из вулканизированной фибры,  
толщина 2 мм

Обновлено: 04.19.24

## Характеристики

Норма	DIN 7603-A
Материал	Вулканизированная фибра



## Артикул

Наименование	d1	d2	S
<a href="#">VFR6.2-17.5-2</a>	6,20	17,50	2,00
<a href="#">VFR24-30-2</a>	24,00	30,00	2,00
<a href="#">VFR26-32-2</a>	26,00	32,00	2,00
<a href="#">VFR27-32-2</a>	27,00	32,00	2,00
<a href="#">VFR28-34-2</a>	28,00	34,00	2,00
<a href="#">VFR30-36-2</a>	30,00	36,00	2,00
<a href="#">VFR32-38-2</a>	32,00	38,00	2,00
<a href="#">VFR33-39-2</a>	33,00	39,00	2,00
<a href="#">VFR35-41-2</a>	35,00	41,00	2,00
<a href="#">VFR36-42-2</a>	36,00	42,00	2,00
<a href="#">VFR40-47-2</a>	40,00	47,00	2,00
<a href="#">VFR42-49-2</a>	42,00	49,00	2,00
<a href="#">VFR45-52-2</a>	45,00	52,00	2,00
<a href="#">VFR48-55-2</a>	48,00	55,00	2,00