

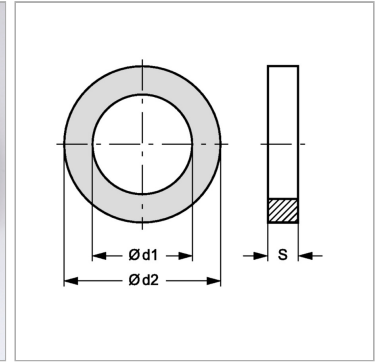
VFR (1,0 mm)

Уплотнительное кольцо из вулканизированной фибры,
толщина 1 мм

Обновлено: 04.18.24

Характеристики

Норма	DIN 7603-A
Материал	Вулканизированная фибра



Артикул

Наименование	d1	d2	S
VFR4-8-1	4,00	8,00	1,00
VFR5-9-1	5,00	9,00	1,00
VFR6-10-1	6,00	10,00	1,00
VFR8-12-1	8,00	12,00	1,00
VFR8-14-1	8,00	14,00	1,00
VFR10-14-1	10,00	14,00	1,00
VFR10-16-1	10,00	16,00	1,00
VFR13-18-1	13,00	18,00	1,00