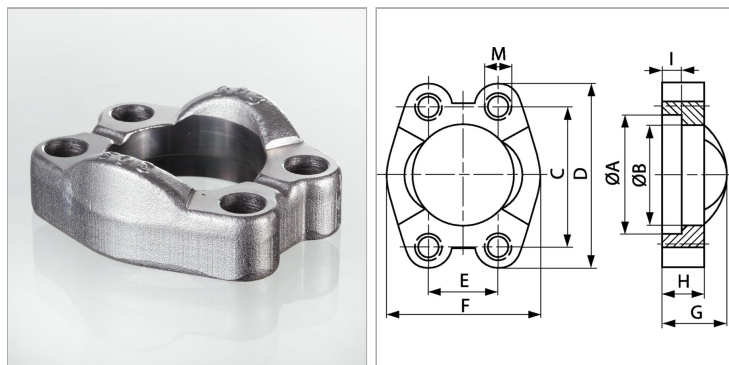


### Характеристики

<b>Модель</b>	Цельный фланец SAE
<b>Конструкция</b>	прямые
<b>Норма</b>	SAE J 518 C ISO 6162
<b>Крепление</b>	Внутренняя резьба для метрических винтов
<b>Материал</b>	S355J2G3 (ST52.3)
<b>Защита поверхности</b>	Гальваническое покрытие



### Артикул

Наименование	D	Типоразмер	B	H	Серия давления	PВ	A	C	E	F	G	I	M метр.
<a href="#">VFG3001</a>	54	1/2"	24,3	13	3000 PSI	350	31,0	38,1	17,5	45,6	19	6,2	M 8
<a href="#">VFG3002</a>	65	3/4"	32,1	14	3000 PSI	350	38,9	47,6	22,3	51,8	22	6,2	M 10
<a href="#">VFG3003</a>	70	1"	38,5	16	3000 PSI	315	45,2	52,4	26,2	58,4	24	7,5	M 10
<a href="#">VFG3004</a>	79	1.1/4"	43,7	14	3000 PSI	250	51,6	58,7	30,2	72,6	22	7,5	M 10
<a href="#">VFG3005</a>	94	1.1/2"	50,8	16	3000 PSI	200	61,1	69,9	35,7	82,2	25	7,5	M 12
<a href="#">VFG3006</a>	102	2"	62,7	16	3000 PSI	200	72,2	77,8	42,9	96,4	26	9,0	M 12
<a href="#">VFG3007</a>	114	2.1/2"	74,9	19	3000 PSI	160	84,9	88,9	50,8	108,2	38	9,0	M 12
<a href="#">VFG3008</a>	135	3"	90,9	22	3000 PSI	160	102,4	106,4	61,9	130,6	41	9,0	M 16
<a href="#">VFG3009</a>	152	3.1/2"	102,4	22	3000 PSI	35	115,1	120,7	69,9	139,0	28	10,7	M 16
<a href="#">VFG3010</a>	162	4"	115,1	25	3000 PSI	35	127,8	130,2	77,8	152,0	35	10,7	M 16
<a href="#">VFG3011</a>	184	5"	140,5	28	3000 PSI	35	153,2	152,4	92,1	180,0	41	10,7	M 16
<a href="#">VFG6001</a>	56	1/2"	24,6	16	6000 PSI	400	32,5	40,5	18,2	47,2	22	7,2	M 8
<a href="#">VFG6002</a>	71	3/4"	32,5	19	6000 PSI	400	42,1	50,8	23,8	60,0	28	8,3	M 10
<a href="#">VFG6003</a>	81	1"	38,9	24	6000 PSI	400	48,4	57,2	27,8	69,9	33	9,0	M 12
<a href="#">VFG6004</a>	95	1.1/4"	44,5	27	6000 PSI	400	54,8	66,7	31,8	77,2	38	9,8	M 14
<a href="#">VFG6005</a>	113	1.1/2"	51,6	30	6000 PSI	400	64,3	79,4	36,5	95,0	43	12,1	M 16
<a href="#">VFG6006</a>	133	2"	67,6	37	6000 PSI	400	80,2	96,8	44,5	113,8	52	12,1	M 20

PВ = макс. Рабочее давление (бар)