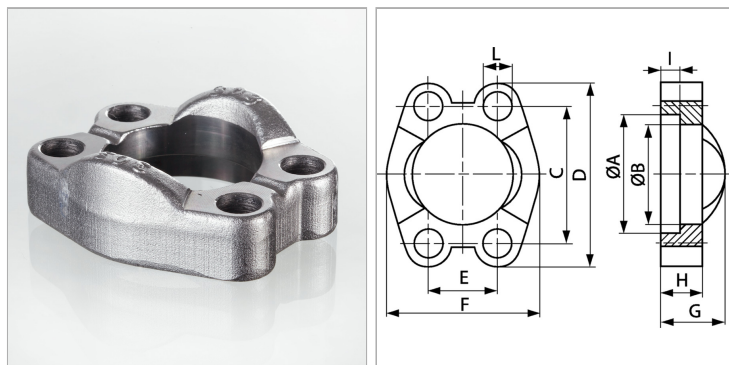


Характеристики

Модель	Цельный фланец SAE
Конструкция	прямые
Норма	SAE J 518 ISO 6162-1 / ISO 6162-2
Крепление	Отверстие под винт
Серия давления	6000 psi
Материал	Сталь
Защита поверхности	Гальваническое покрытие



Указания

Рекомендуемые винты приводятся в столбцах М (метр) или М (unc).

Комплект поставки

Только фланец

Артикул

Наименование	D	Типоразмер	B	H	L	PB	A	C	E	F	G	I	M unc	M метр.
VF6001	56	1/2"	24,6	16	8,7	420	32,5	40,5	18,2	47,2	22	7,2	5/16" x 1.1/4"	M 8 x 30
VF6002	71	3/4"	32,5	19	10,7	420	42,1	50,8	23,8	60,0	28	8,3	3/8" x 1.1/2"	M 10 x 35
VF6003	81	1"	38,9	24	13,0	420	48,4	57,2	27,8	69,9	33	9,0	-	M 12 x 45
VF6003-12	81	1"	38,9	24	12,0	420	48,4	57,2	27,8	69,9	33	9,0	7/16" x 1.3/4"	-
VF6004	95	1.1/4"	44,5	27	14,7	420	54,8	66,7	31,8	77,2	38	9,8	1/2" x 1.3/4"	M 14 x 45
VF6005	113	1.1/2"	51,6	30	17,0	420	64,3	79,4	36,5	95,0	43	12,1	5/8" x 2"	M 16 x 55
VF6006	133	2"	67,6	37	21,0	420	80,2	96,8	44,5	113,8	52	12,1	3/4" x 2.1/2"	M 20 x 70

PB = макс. Рабочее давление (бар)