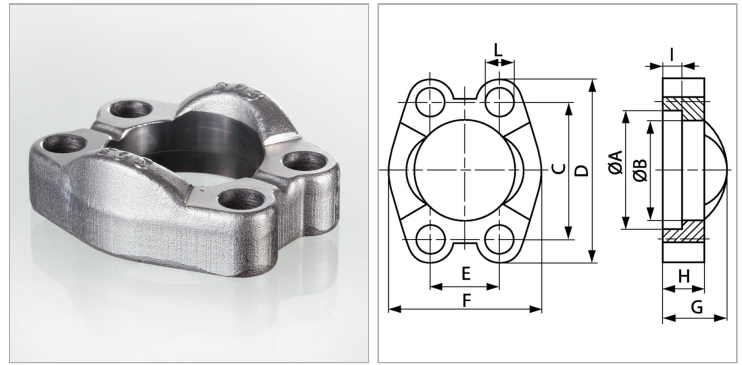


Характеристики

Модель	Цельный фланец SAE
Конструкция	прямые
Норма	ISO 6162-1 / ISO 6162-2 SAE J 518
Крепление	Отверстие под винт
Серия давления	3000 psi
Материал	Сталь
Защита поверхности	Гальваническое покрытие



Указания

Рекомендуемые винты приводятся в столбцах М (метр) или М (унс).

Комплект поставки

Только фланец

Артикул

Наименование	D	Типоразмер	B	H	L	PВ	A	C	E	F	G	I	М унс	М метр.
VF3001	54	1/2"	24,3	13	8,7	350	31,0	38,1	17,5	45,6	19	6,2	5/16" x 1.1/4"	M 8 x 25
VF3002	65	3/4"	32,1	14	10,7	350	38,9	47,6	22,2	51,8	22	6,2	3/8" x 1.1/4"	M 10 x 30
VF3003	70	1"	38,5	16	10,7	315	45,2	52,4	26,2	58,4	24	7,5	3/8" x 1.1/4"	M 10 x 30
VF3004	79	1.1/4"	43,7	16	12,0	250	51,6	58,7	30,2	72,6	22	7,5	7/16" x 1.1/2"	M 10 x 30
VF3004-6000	80	1.1/4"	43,7	24	12,5	400	51,6	58,7	30,2	73,0	33	7,5	-	M 12 x 45
VF3005	94	1.1/2"	50,8	16	13,5	200	61,1	69,9	35,7	82,2	25	7,5	1/2" x 1.1/2"	M 12 x 35
VF3006	102	2"	62,7	16	13,5	200	72,2	77,8	42,9	96,4	26	9,0	1/2" x 1.1/2"	M 12 x 35
VF3006-6000	103	2"	62,7	30	13,5	400	72,2	77,8	42,9	97,0	43	9,0	-	M 12 x 50
VF3007	114	2.1/2"	74,9	19	13,5	160	84,9	88,9	50,8	108,2	38	9,0	1/2" x 1.1/2"	M 12 x 40
VF3008	135	3"	90,9	22	17,0	160	102,4	106,4	61,9	130,6	41	9,0	5/8" x 2"	M 16 x 50
VF3009	152	3.1/2"	102,4	22	17,0	35	115,1	120,7	69,9	139,0	28	10,7	5/8" x 2"	M 16 x 50
VF3010	162	4"	115,1	25	17,0	35	127,8	130,2	77,8	152,0	35	10,7	5/8" x 2"	M 16 x 50
VF3011	184	5"	140,5	28	17,0	35	153,2	152,4	92,1	180,0	41	10,7	5/8" x 2"	M 16 x 55

PВ = макс. Рабочее давление (бар)