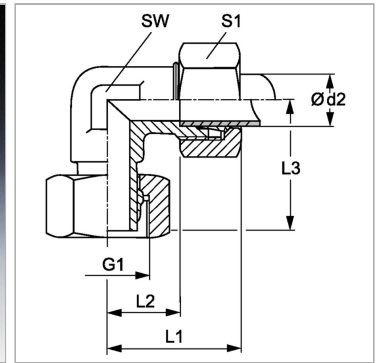


### Характеристики

<b>Соединение 1</b>	Метрическая гаечная резьба
<b>Форма уплотнения 1</b>	Патрубок с режущим кольцом
<b>Форма уплотнения 2</b>	Внутренний конус 24°
<b>Соединение 2</b>	Метрическая наружная резьба, цилиндрическая
<b>Модель</b>	Резьбовое соединение с регулировкой положения
<b>Конструкция</b>	Угол 90°
<b>Норма</b>	DIN 2353 ISO 8434-1
<b>Материал</b>	Латунь



### Указания

Указания по монтажу, установке, нагрузке давлением и допустимым рабочим температурам представлены в технической информации для резьбовых трубных соединений.

### Комплект поставки

Штуцер с накидной гайкой и режущим кольцом

### Артикул

Наименование	Наружный Ø трубы	G1	L1	L2	L3	Ø d2	SW	Рабочее давление, бар	S1
<a href="#">VEWNW04HLMG</a>	6	M 12 x 1,5	27	12,0	26,0	6	12	PN 200	14
<a href="#">VEWNW06HLMG</a>	8	M 14 x 1,5	29	14,0	27,5	8	12	PN 200	17
<a href="#">VEWNW08HLMG</a>	10	M 16 x 1,5	30	15,0	29,0	10	14	PN 200	19
<a href="#">VEWNW10HLMG</a>	12	M 18 x 1,5	32	17,0	29,5	12	17	PN 200	22
<a href="#">VEWNW13HLMG</a>	15	M 22 x 1,5	36	21,0	32,5	15	19	PN 200	27
<a href="#">VEWNW16HLMG</a>	18	M 26 x 1,5	40	23,5	35,5	18	24	PN 200	32
<a href="#">VEWNW20HLMG</a>	22	M 30 x 2	44	27,5	38,0	22	27	PN 100	36
<a href="#">VEWNW03HSMG</a>	6	M 14 x 1,5	31	16,0	27,0	6	12	PN 400	17
<a href="#">VEWNW04HSMG</a>	8	M 16 x 1,5	32	17,0	27,5	8	14	PN 400	19
<a href="#">VEWNW06HSMG</a>	10	M 18 x 1,5	34	17,5	29,5	10	17	PN 400	22
<a href="#">VEWNW08HSMG</a>	12	M 20 x 1,5	38	21,5	30,5	12	17	PN 400	24
<a href="#">VEWNW13HSMG</a>	16	M 24 x 1,5	43	24,5	36,5	16	24	PN 250	30
<a href="#">VEWNW20HSMG</a>	25	M 36 x 2	54	30,0	49,5	25	36	PN 250	46
<a href="#">VEWNW25HSMG</a>	30	M 42 x 2	62	35,5	55,0	30	41	PN 250	50

Серия: LL = очень легкая; L = легкая; S = тяжелая

PN = Номинальное давление (бар)

Ø d2 = наружный диаметр трубы

SW, S1, S2, S3 = размер под ключ