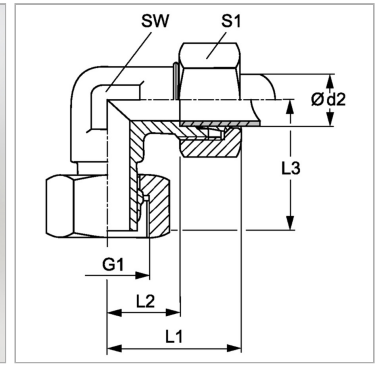


Характеристики

Форма уплотнения 1	Наружный конус 24°
Соединение 1	Метрическая гаечная резьба
Форма уплотнения 2	Внутренний конус 24°
Соединение 2	Метрическая наружная резьба, цилиндрическая
Конструкция	Угол 90°
Модель	Резьбовое соединение с регулировкой положения
Дополнение к модели	Французская серия
Материал	Сталь
Защита поверхности	Гальваническое покрытие



Указания

Указания по монтажу, установке, нагрузке давлением и допустимым рабочим температурам представлены в технической информации для резьбовых трубных соединений.

Комплект поставки

Штуцер с накидной гайкой и режущим кольцом

Артикул

Наименование	G1	L1	L2	L3	$\varnothing d2$	SW	Рабочее давление, бар	S1
VEWNW10HF	M 20 x 1,5	25	16	30,5	13,25	19	PN 300	27
VEWNW13HF	M 24 x 1,5	27	18	32,5	16,75	24	PN 300	30
VEWNW16HF	M 30 x 1,5	32	23	36,5	21,25	30	PN 200	36
VEWNW20HF	M 36 x 1,5	36	27	41,0	26,75	36	PN 200	46
VEWNW25HF	M 45 x 1,5	44	35	47,5	33,50	46	PN 160	55

Серия: LL = очень легкая; L = легкая; S = тяжелая

PN = Номинальное давление (бар)

$\varnothing d2$ = наружный диаметр трубы

G1 = резьба соединения 1

SW, S1, S2, S3 = размер под ключ