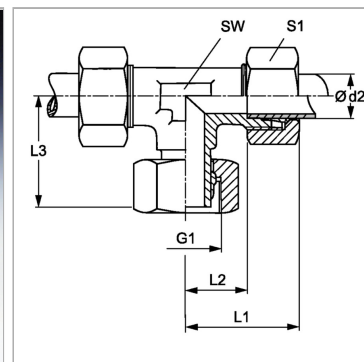


Характеристики

Соединение 1	Метрическая гаечная резьба
Форма уплотнения 1	Патрубок с режущим кольцом
Соединение 2 + 3	Метрическая наружная резьба, цилиндрическая
Форма уплотнения 2 + 3	Внутренний конус 24°
Конструкция	Т-образная форма
Модель	Резьбовое соединение с регулировкой положения
Норма	DIN 2353 ISO 8434-1
Материал	Латунь



Указания

Указания по монтажу, установке, нагрузке давлением и допустимым рабочим температурам представлены в технической информации для резьбовых трубных соединений.

Комплект поставки

Штуцер с накидной гайкой и режущим кольцом

Артикул

Наименование	Наружный Ø трубы	G1	L1	L2	L3	Ø d2	SW	Рабочее давление, бар	S1
VETNW04HLMG	6	M 12 x 1,5	27	12,0	26,0	6	12	PN 200	14
VETNW06HLMG	8	M 14 x 1,5	29	14,0	27,0	8	12	PN 200	17
VETNW08HLMG	10	M 16 x 1,5	30	15,0	28,5	10	14	PN 200	19
VETNW10HLMG	12	M 18 x 1,5	32	17,0	29,0	12	17	PN 200	22
VETNW13HLMG	15	M 22 x 1,5	36	21,0	32,0	15	19	PN 200	27
VETNW16HLMG	18	M 26 x 1,5	40	23,5	36,0	18	24	PN 200	32
VETNW04HSMG	8	M 16 x 1,5	32	17,0	27,0	8	14	PN 250	19

Серия: LL = очень легкая; L = легкая; S = тяжелая

PN = Номинальное давление (бар)

Ø d2 = наружный диаметр трубы

SW, S1, S2, S3 = размер под ключ