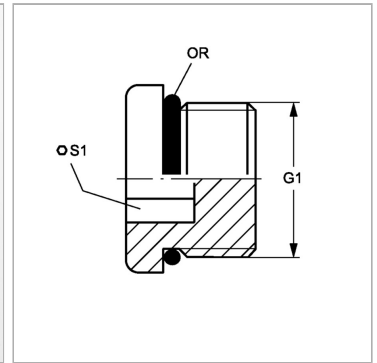


Характеристики

| | |
|---------------------------|---|
| Конструкция | прямые |
| Модель | Глухой штуцер с внутренним шестигранником |
| Форма уплотнения 1 | Уплотнение кольцом круглого сечения |
| Соединение 1 | Наружная резьба UN/UNF |
| Материал | Сталь |
| Защита поверхности | Гальваническое покрытие |



Артикул

| Наименование | G1 | L1 | S1 | Кольцо круглого сечения |
|---------------------------------|----------------|-------|----|-------------------------|
| VERSCHLUSSO02IS | 5/16" -24 UNF | 10,24 | 3 | 6,07 x 1,63 |
| VERSCHLUSSO03IS | 3/8" -24 UNF | 10,24 | 4 | 7,65 x 1,78 |
| VERSCHLUSSO04IS | 7/16" -20 UNF | 12,02 | 5 | 8,92 x 1,83 |
| VERSCHLUSSO05IS | 1/2" -20 UNF | 12,02 | 5 | 10,52 x 1,83 |
| VERSCHLUSSO06IS | 9/16" -18 UNF | 12,92 | 6 | 11,90 x 1,98 |
| VERSCHLUSSO08IS | 3/4" -16 UNF | 14,83 | 8 | 16,36 x 2,20 |
| VERSCHLUSSO10IS | 7/8" -14 UNF | 16,64 | 10 | 19,18 x 2,46 |
| VERSCHLUSSO12IS | 1.1/16" -12 UN | 19,7 | 14 | 23,47 x 2,95 |
| VERSCHLUSSO14IS | 1.3/16" -12 UN | 19,7 | 14 | 26,59 x 2,95 |
| VERSCHLUSSO16IS | 1.5/16" -12 UN | 19,7 | 17 | 29,74 x 2,95 |
| VERSCHLUSSO20IS | 1.5/8" -12 UN | 19,7 | 22 | 37,47 x 3,00 |
| VERSCHLUSSO24IS | 1.7/8" -12 UN | 19,7 | 22 | 43,69 x 3,00 |
| VERSCHLUSSO32IS | 2.1/2" -12 UN | 19,7 | 22 | 59,36 x 3,00 |

SW, S1, S2, S3 = размер под ключ