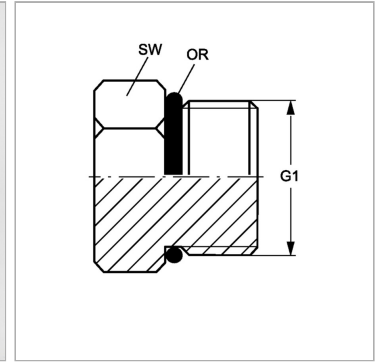


Характеристики

Конструкция	прямые
Модель	Глухой штуцер
Форма уплотнения 1	Уплотнение кольцом круглого сечения
Соединение 1	Наружная резьба UN/UNF
Материал	Сталь
Защита поверхности	Гальваническое покрытие



Артикул

Наименование	i	L1	G1	SW	Кольцо круглого сечения
VERSCHLUSSO02	7,5	15,2	5/16" -24 UNF	12	6,07 x 1,63
VERSCHLUSSO03	7,5	15,2	3/8" -24 UNF	12	-
VERSCHLUSSO04	9,1	17,0	7/16" -20 UNF	14	9,17 x 1,83
VERSCHLUSSO05	9,1	17,0	1/2" -20 UNF	17	10,52 x 1,83
VERSCHLUSSO06	10,0	18,5	9/16" -18 UNF	17	11,90 x 1,98
VERSCHLUSSO08	11,1	20,3	3/4" -16 UNF	22	16,36 x 2,20
VERSCHLUSSO10	12,7	23,6	7/8" -14 UNF	27	19,18 x 2,46
VERSCHLUSSO12	15,1	27,7	1.1/16" -12 UN	32	23,47 x 2,95
VERSCHLUSSO14	15,1	27,7	1.3/16" -12 UN	36	26,59 x 2,95
VERSCHLUSSO16	15,1	28,4	1.5/16" -12 UN	41	29,74 x 2,95
VERSCHLUSSO20	15,1	30,5	1.5/8" -12 UN	50	37,47 x 3,00
VERSCHLUSSO24	15,1	32,3	1.7/8" -12 UN	55	43,69 x 3,00
VERSCHLUSSO32	15,1	36,3	2.1/2" -12 UN	70	59,36 x 3,00

SW, S1, S2, S3 = размер под ключ