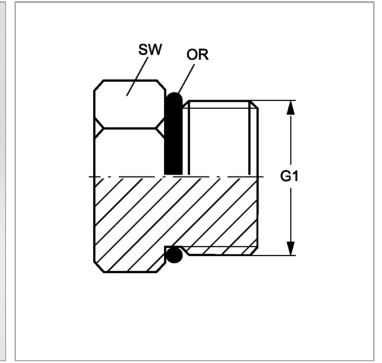
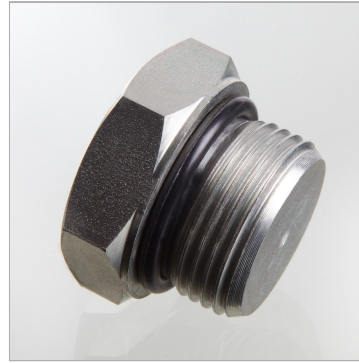


### Характеристики

<b>Конструкция</b>	прямые
<b>Модель</b>	Глухой штуцер с наружным шестигранником
<b>Форма уплотнения 1</b>	Форма G
<b>Соединение 1</b>	Наружная резьба BSP, цилиндрическая
<b>Материал</b>	Сталь
<b>Защита поверхности</b>	Гальваническое покрытие



### Артикул

Наименование	G1	i1	L1	SW	Кольцо круглого сечения
<a href="#">VERSCHLUSSHRO02</a>	G 1/8" -28	7,6	12,5	14	7,97 x 1,88
<a href="#">VERSCHLUSSHRO04</a>	G 1/4" -19	11,2	17,0	19	10,77 x 2,62
<a href="#">VERSCHLUSSHRO06</a>	G 3/8" -19	11,2	17,0	22	13,94 x 2,62
<a href="#">VERSCHLUSSHRO08</a>	G 1/2" -14	14,5	21,5	27	17,86 x 2,62
<a href="#">VERSCHLUSSHRO12</a>	G 3/4" -14	14,5	23,5	36	23,47 x 2,62
<a href="#">VERSCHLUSSHRO16</a>	G 1" -11	18,6	28,5	41	29,74 x 3,53
<a href="#">VERSCHLUSSHRO20</a>	G 1.1/4" -11	18,6	30,5	50	37,69 x 3,53
<a href="#">VERSCHLUSSHRO24</a>	G 1.1/2" -11	18,6	33,5	55	44,04 x 3,53

SW, S1, S2, S3 = размер под ключ