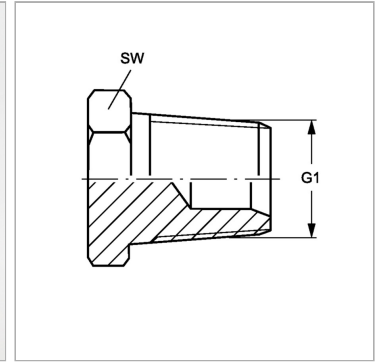


Характеристики

Конструкция	прямые
Модель	Глухой штуцер
Форма уплотнения 1	Резьбовое уплотнение
Соединение 1	Наружная резьба NPT
Материал	нержавеющая сталь



Артикул

Наименование	G1	SW
VERSCHLUSSHN02VA	1/8" -27 NPT	12
VERSCHLUSSHN04VA	1/4" -18 NPT	17
VERSCHLUSSHN06VA	3/8" -18 NPT	19
VERSCHLUSSHN08VA	1/2" -14 NPT	22
VERSCHLUSSHN12VA	3/4" -14 NPT	27
VERSCHLUSSHN16VA	1" -11,5 NPT	36
VERSCHLUSSHN20VA	1.1/4" -11,5 NPT	46
VERSCHLUSSHN24VA	1.1/2" -11,5 NPT	50
VERSCHLUSSHN32VA	2" -11,5 NPT	65

SW, S1, S2, S3 = размер под ключ