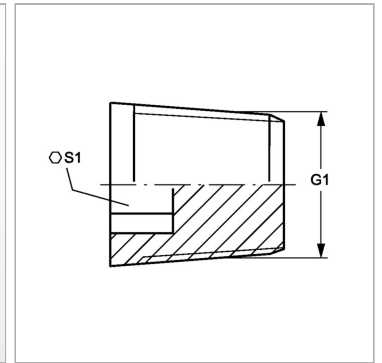


### Характеристики

<b>Конструкция</b>	прямые
<b>Модель</b>	Глухой штуцер с внутренним шестигранником
<b>Форма уплотнения 1</b>	Резьбовое уплотнение
<b>Соединение 1</b>	Наружная резьба NPT
<b>Материал</b>	Сталь
<b>Защита поверхности</b>	Гальваническое покрытие



### Артикул

Наименование	G1	L1	SW	S1
<a href="#">VERSCHLUSSHN02IS</a>	1/8" -27 NPT	8,0	5	5
<a href="#">VERSCHLUSSHN04IS</a>	1/4" -18 NPT	12,0	6	6
<a href="#">VERSCHLUSSHN06IS</a>	3/8" -18 NPT	12,0	8	8
<a href="#">VERSCHLUSSHN08IS</a>	1/2" -14 NPT	16,0	10	10
<a href="#">VERSCHLUSSHN12IS</a>	3/4" -14 NPT	16,0	12	12
<a href="#">VERSCHLUSSHN16IS</a>	1" -11,5 NPT	20,0	17	17
<a href="#">VERSCHLUSSHN20IS</a>	1.1/4" -11,5 NPT	20,0	22	22
<a href="#">VERSCHLUSSHN24IS</a>	1.1/2" -11,5 NPT	20,0	24	24
<a href="#">VERSCHLUSSHN32IS</a>	2" -11,5 NPT	26,0	27	27

SW, S1, S2, S3 = размер под ключ