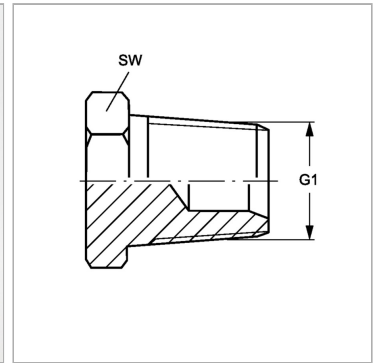


### Характеристики

<b>Конструкция</b>	прямые
<b>Модель</b>	Глухой штуцер
<b>Форма уплотнения 1</b>	Резьбовое уплотнение
<b>Соединение 1</b>	Наружная резьба NPT
<b>Материал</b>	Сталь
<b>Защита поверхности</b>	Гальваническое покрытие



### Артикул

Наименование	G1	L1	SW
<a href="#">VERSCHLUSSHN02</a>	1/8" -27 NPT	16	12
<a href="#">VERSCHLUSSHN04</a>	1/4" -18 NPT	20	17
<a href="#">VERSCHLUSSHN06</a>	3/8" -18 NPT	21	19
<a href="#">VERSCHLUSSHN08</a>	1/2" -14 NPT	27	22
<a href="#">VERSCHLUSSHN12</a>	3/4" -14 NPT	28	27
<a href="#">VERSCHLUSSHN16</a>	1" -11,5 NPT	36,5	36
<a href="#">VERSCHLUSSHN20</a>	1.1/4" -11,5 NPT	38,5	46
<a href="#">VERSCHLUSSHN24</a>	1.1/2" -11,5 NPT	43	50
<a href="#">VERSCHLUSSHN32</a>	2" -11,5 NPT	43,5	65

SW, S1, S2, S3 = размер под ключ