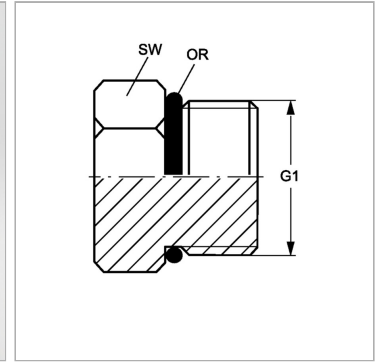


Характеристики

Конструкция	прямые
Модель	Глухой штуцер с наружным шестигранником
Форма уплотнения 1	Форма F
Соединение 1	Метрическая наружная резьба, цилиндрическая
Материал	Сталь
Защита поверхности	Гальваническое покрытие



Артикул

Наименование	i1	G1	L1	SW	Кольцо круглого сечения
VERSCHLUSSHMO10	9,5	M 10 x 1	17,0	14	8,1 x 1,6
VERSCHLUSSHMO12	11,0	M 12 x 1,5	18,5	17	9,3 x 2,2
VERSCHLUSSHMO14	11,0	M 14 x 1,5	19,5	19	11,3 x 2,2
VERSCHLUSSHMO16	12,5	M 16 x 1,5	22,0	22	13,3 x 2,2
VERSCHLUSSHMO18	14,0	M 18 x 1,5	24,0	24	15,3 x 2,2
VERSCHLUSSHMO20	14,0	M 20 x 1,5	25,0	27	17,3 x 2,2
VERSCHLUSSHMO22	15,0	M 22 x 1,5	26,0	27	19,30 x 2,30
VERSCHLUSSHMO27	18,5	M 27 x 2	31,5	32	23,60 x 2,90
VERSCHLUSSHMO33	18,5	M 33 x 2	34,0	41	29,6 x 2,9
VERSCHLUSSHMO42	19,0	M 42 x 2	36,5	50	38,6 x 2,9
VERSCHLUSSHMO48	21,5	M 48 x 2	40,0	55	44,6 x 2,9

SW, S1, S2, S3 = размер под ключ