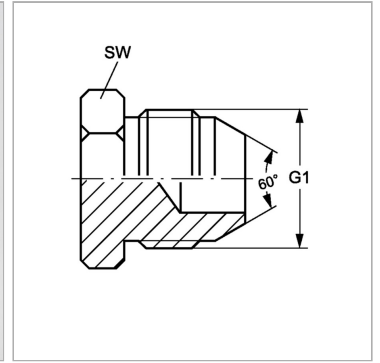


### Характеристики

<b>Конструкция</b>	прямые
<b>Модель</b>	Глухой штуцер
<b>Форма уплотнения 1</b>	Наружный конус 60°
<b>Соединение 1</b>	Наружная резьба BSP, цилиндрическая
<b>Норма соединения 2</b>	JIS B 8363
<b>Материал</b>	Сталь
<b>Защита поверхности</b>	Гальваническое покрытие



### Артикул

Наименование	G1	L1	SW
<a href="#">VERSCHLUSSHJR04</a>	G 1/4" -19	22	14
<a href="#">VERSCHLUSSHJR06</a>	G 3/8" -19	24	17
<a href="#">VERSCHLUSSHJR08</a>	G 1/2" -14	27	22
<a href="#">VERSCHLUSSHJR12</a>	G 3/4" -14	31	27
<a href="#">VERSCHLUSSHJR16</a>	G 1" -11	34	36

SW, S1, S2, S3 = размер под ключ