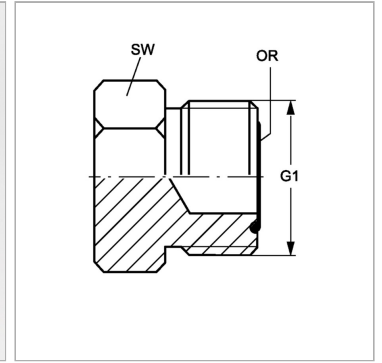
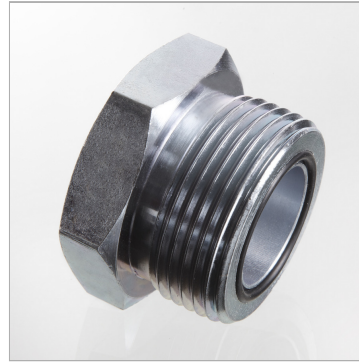


Характеристики

Модель	Глухой штуцер
Форма уплотнения 1	Плоское уплотнение с кольцом круглого сечения
Соединение 1	Наружная резьба ORFS
Материал	Сталь
Защита поверхности	Гальваническое покрытие



Артикул

Наименование	G1	i	L1	SW	Кольцо круглого сечения
VERSCHLUSSHJOF04	9/16" -18 UNF	10,0	16,5	17	7,65 x 1,78
VERSCHLUSSHJOF06	11/16" -16 UN	11,0	19,0	19	9,25 x 1,78
VERSCHLUSSHJOF08	13/16" -16 UN	13,0	22,0	22	12,42 x 1,78
VERSCHLUSSHJOF10	1" -14 UNS	15,5	26,0	27	15,60 x 1,78
VERSCHLUSSHJOF12	1.3/16" -12 UN	17,0	27,5	32	18,77 x 1,78
VERSCHLUSSHJOF16	1.7/16" -12 UN	17,5	28,0	41	23,53 x 1,78
VERSCHLUSSHJOF20	1.11/16" -12 UN	17,5	28,0	46	29,87 x 1,78
VERSCHLUSSHJOF24	2" -12 UN	17,5	28,0	55	37,82 x 1,78

SW, S1, S2, S3 = размер под ключ