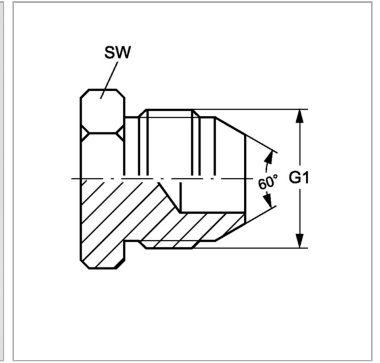


Характеристики

Конструкция	прямые
Модель	Глухой штуцер
Форма уплотнения 1	Наружный конус 60°
Соединение 1	Метрическая наружная резьба, цилиндрическая
Материал	Сталь
Защита поверхности	Гальваническое покрытие



Артикул

Наименование	G1	L1	SW
VERSCHLUSSHJL14	M 14 x 1,5	22,5	14
VERSCHLUSSHJL16	M 16 x 1,5	23,5	17
VERSCHLUSSHJL18	M 18 x 1,5	25,0	19
VERSCHLUSSHJL22	M 22 x 1,5	28,5	22
VERSCHLUSSHJL24	M 24 x 1,5	30,5	24
VERSCHLUSSHJL30	M 30 x 1,5	36,5	30
VERSCHLUSSHJL33	M 33 x 1,5	43,0	36

SW, S1, S2, S3 = размер под ключ