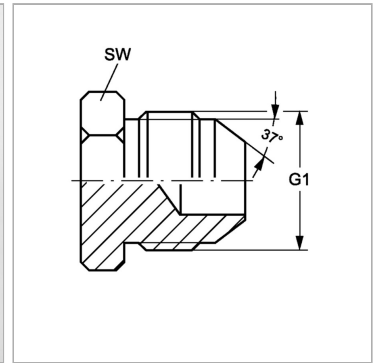


Характеристики

Модель	Глухой штуцер
Форма уплотнения 1	Наружный конус 74°
Соединение 1	Наружная резьба UN/UNF
Материал	Сталь
Защита поверхности	Гальваническое покрытие



Артикул

Наименование	G1	L1	SW
VERSCHLUSSHJ04	7/16" -20 UNF	20,5	12
VERSCHLUSSHJ05	1/2" -20 UNF	20,5	14
VERSCHLUSSHJ06	9/16" -18 UNF	21,5	19
VERSCHLUSSHJ08	3/4" -16 UNF	24,0	19
VERSCHLUSSHJ10	7/8" -14 UNF	28,0	24
VERSCHLUSSHJ12	1.1/16" -12 UN	32,5	27
VERSCHLUSSHJ14	1.3/16" -12 UN	33,5	32
VERSCHLUSSHJ16	1.5/16" -12 UN	34,0	36
VERSCHLUSSHJ20	1.5/8" -12 UN	37,0	46
VERSCHLUSSHJ24	1.7/8" -12 UN	42,0	50
VERSCHLUSSHJ32	2.1/2" -12 UN	52,0	65

SW, S1, S2, S3 = размер под ключ