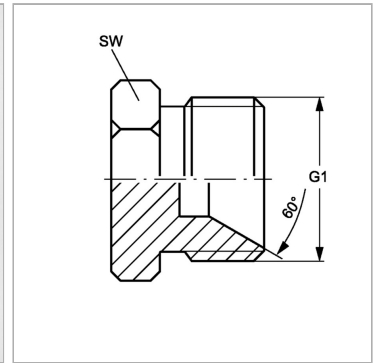
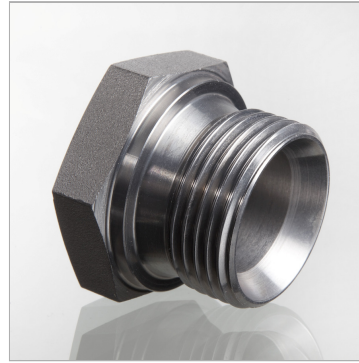


Характеристики

Конструкция	прямые
Модель	Глухой штуцер
Форма уплотнения 1	Внутренний конус 60°
Соединение 1	Наружная резьба BSP, цилиндрическая
Материал	Сталь
Защита поверхности	Гальваническое покрытие



Артикул

Наименование	G1	L1	SW
VERSCHLUSSHB02	G 1/8" -28	14,5	14
VERSCHLUSSHB04	G 1/4" -19	19,0	19
VERSCHLUSSHB06	G 3/8" -19	20,5	22
VERSCHLUSSHB08	G 1/2" -14	24,0	27
VERSCHLUSSHB10	G 5/8" -14	27,0	30
VERSCHLUSSHB12	G 3/4" -14	28,0	32
VERSCHLUSSHB16	G 1" -11	32,0	41
VERSCHLUSSHB20	G 1.1/4" -11	35,0	50
VERSCHLUSSHB24	G 1.1/2" -11	40,0	55
VERSCHLUSSHB32	G 2" -11	46,0	70

SW, S1, S2, S3 = размер под ключ