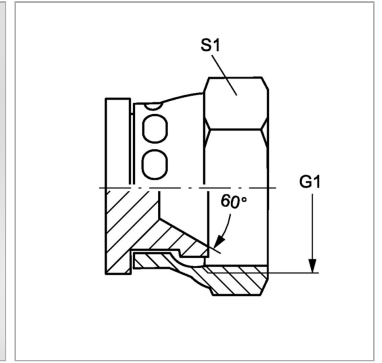


Характеристики

Конструкция	прямые
Модель	Глухая гайка
Форма уплотнения 1	Внутренний конус 60°
Соединение 1	Внутренняя резьба BSP, цилиндрическая
Норма соединения 2	JIS B 8363
Материал	Сталь
Защита поверхности	Гальваническое покрытие



Артикул

Наименование	G1	L1	Ø d1	SW	S1
VERSCHLUSSARI04	G 1/4" -19	21,5	5	19	19
VERSCHLUSSARI06	G 3/8" -19	23,5	8	22	22
VERSCHLUSSARI08	G 1/2" -14	26,5	11	27	27
VERSCHLUSSARI12	G 3/4" -14	30,5	16	36	37
VERSCHLUSSARI16	G 1" -11	35,5	22	41	41

SW, S1, S2, S3 = размер под ключ