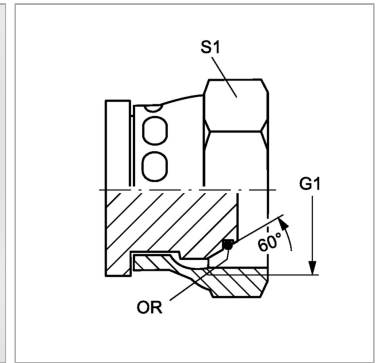


Характеристики

Конструкция	прямые
Модель	Глухая гайка
Форма уплотнения 1	Наружный конус 60° с кольцом круглого сечения
Соединение 1	Гаечная резьба BSP
Материал	Сталь
Защита поверхности	Гальваническое покрытие



Артикул

Наименование	G1	S1	Кольцо круглого сечения
VERSCHLUSSAOB02	G 1/8" -28	14	4,5 x 1,5
VERSCHLUSSAOB04	G 1/4" -19	17	6,5 x 1,0
VERSCHLUSSAOB06	G 3/8" -19	22	8,1 x 1,6
VERSCHLUSSAOB08	G 1/2" -14	27	12,1 x 1,6
VERSCHLUSSAOB10	G 5/8" -14	27	13,1 x 1,6
VERSCHLUSSAOB12	G 3/4" -14	32	17,1 x 1,6
VERSCHLUSSAOB16	G 1" -11	41	22,1 x 1,6

SW, S1, S2, S3 = размер под ключ