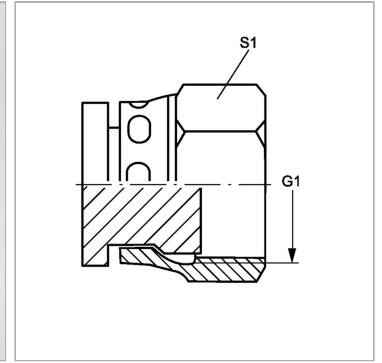
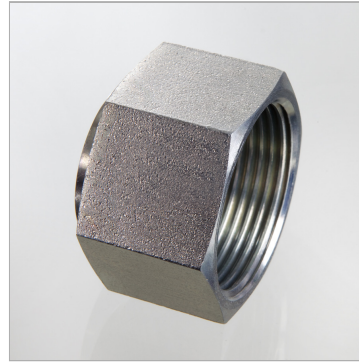


Характеристики

| | |
|---------------------------|-------------------------|
| Конструкция | прямые |
| Модель | Глухая гайка |
| Форма уплотнения 1 | Плоское уплотнение |
| Соединение 1 | Гаечная резьба ORFS |
| Материал | Сталь |
| Защита поверхности | Гальваническое покрытие |



Артикул

| Наименование | G1 | L1 | SW | S1 |
|---------------------------------|-----------------|------|----|----|
| VERSCHLUSSAJF04 | 9/16" -18 UNF | 16,8 | 17 | 17 |
| VERSCHLUSSAJF06 | 11/16" -16 UN | 18,8 | 22 | 22 |
| VERSCHLUSSAJF08 | 13/16" -16 UN | 22,0 | 24 | 24 |
| VERSCHLUSSAJF10 | 1" -14 UNS | 26,0 | 30 | 30 |
| VERSCHLUSSAJF12 | 1.3/16" -12 UN | 28,6 | 36 | 36 |
| VERSCHLUSSAJF16 | 1.7/16" -12 UN | 29,5 | 41 | 41 |
| VERSCHLUSSAJF20 | 1.11/16" -12 UN | 29,5 | 50 | 50 |
| VERSCHLUSSAJF24 | 2" -12 UN | 29,5 | 60 | 60 |
| VERSCHLUSSAJF32 | 2.1/2" -12 UN | 37,0 | 75 | 75 |

SW, S1, S2, S3 = размер под ключ