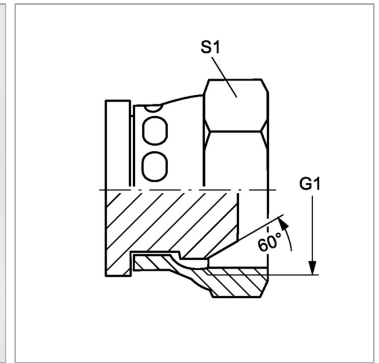


Характеристики

Конструкция	прямые
Модель	Глухая гайка
Форма уплотнения 1	Наружный конус 60°
Соединение 1	Гаечная резьба BSP
Материал	нержавеющая сталь



Артикул

Наименование	G1	S1
VERSCHLUSSAB02VA	G 1/8" -28	14
VERSCHLUSSAB04VA	G 1/4" -19	19
VERSCHLUSSAB06VA	G 3/8" -19	22
VERSCHLUSSAB08VA	G 1/2" -14	27
VERSCHLUSSAB10VA	G 5/8" -14	30
VERSCHLUSSAB12VA	G 3/4" -14	32
VERSCHLUSSAB16VA	G 1" -11	38
VERSCHLUSSAB20VA	G 1.1/4" -11	50
VERSCHLUSSAB24VA	G 1.1/2" -11	55
VERSCHLUSSAB32VA	G 2" -11	70

SW, S1, S2, S3 = размер под ключ