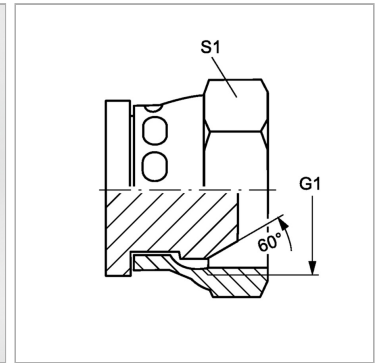


Характеристики

Конструкция	прямые
Модель	Глухая гайка
Форма уплотнения 1	Наружный конус 60°
Соединение 1	Гаечная резьба BSP
Материал	Сталь
Защита поверхности	Гальваническое покрытие



Артикул

Наименование	G1	L1	SW	S1	Кольцо круглого сечения
VERSCHLUSSAB02	G 1/8" -28	16,8	14	14	5,0 x 1,5
VERSCHLUSSAB04	G 1/4" -19	20,2	19	19	7,0 x 2,0
VERSCHLUSSAB06	G 3/8" -19	22,0	22	22	10,0 x 2,0
VERSCHLUSSAB08	G 1/2" -14	25,0	27	27	-
VERSCHLUSSAB10	G 5/8" -14	26,7	30	30	16,0 x 2,0
VERSCHLUSSAB12	G 3/4" -14	27,7	32	32	20 x 2
VERSCHLUSSAB16	G 1" -11	32,5	41	38	26,0 x 2,0
VERSCHLUSSAB20	G 1.1/4" -11	32,6	50	50	-
VERSCHLUSSAB24	G 1.1/2" -11	40,0	55	55	-
VERSCHLUSSAB32	G 2" -11	43,1	70	70	-

SW, S1, S2, S3 = размер под ключ