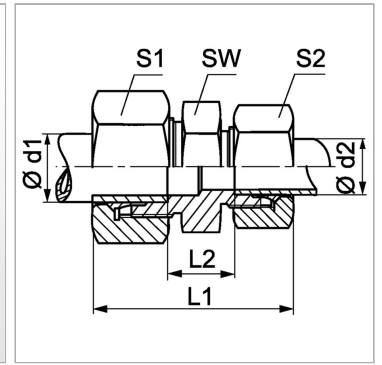


Характеристики

Соединение 1 + 2	Метрическая наружная резьба, цилиндрическая
Форма уплотнения 1 + 2	Внутренний конус 24°
Конструкция	прямые
Модель	Резьбовое соединение
Дополнение к модели	Французская серия
Материал	Сталь
Защита поверхности	Гальваническое покрытие



Указания

Указания по монтажу, установке, нагрузке давлением и допустимым рабочим температурам представлены в технической информации для резьбовых трубных соединений.

Комплект поставки

Штуцер с накидной гайкой и режущим кольцом

Артикул

Наименование	Наружный Ø трубы	L1	L2	Ø d1	Ø d2	SW	Рабочее давление, бар	S1	S2
VNW10HF	13,25	58,0	13	13,25	13,25	22	PN 400	27	27
VNW13HF10	13,25	60,0	14	16,75	13,25	27	PN 250	30	27
VNW13HF	16,75	61,0	14	16,75	16,75	27	PN 250	30	30
VNW16HF13	16,75	64,5	17	21,25	16,75	32	PN 250	36	30
VNW16HF	21,25	67,0	19	21,25	21,25	32	PN 250	36	36
VNW20HF13	16,75	66,5	18	26,75	16,75	41	PN 250	42	30
VNW20HF	26,75	70,0	20	26,75	26,75	36	PN 250	42	42
VNW25HF16	21,25	73,0	24	33,50	21,25	46	PN 160	55	36
VNW25HF20	26,75	74,0	24	33,50	26,75	46	PN 160	55	42
VNW25HF	33,50	76,0	26	33,50	33,50	46	PN 160	55	55

Серия: LL = очень легкая; L = легкая; S = тяжелая

PN = Номинальное давление (бар)

Ø d2 = наружный диаметр трубы

SW, S1, S2, S3 = размер под ключ