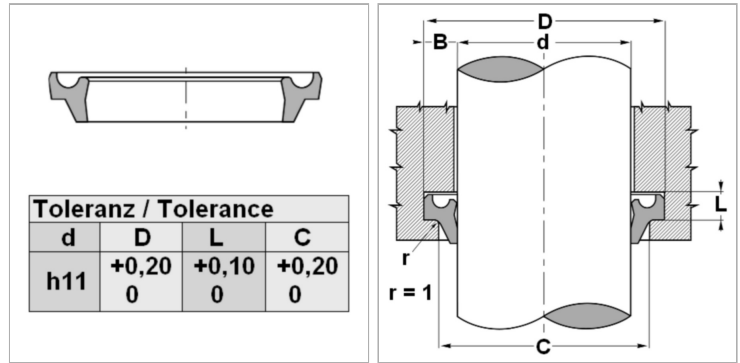


Характеристики

Модель	Двойной скребок
Скорость скольжения макс.	0.5 m/s
Температура макс.	80 °C
Температура min.	-30 °C
Рабочие среды	Минеральное масло
Монтаж	сложить скребковую манжету по форме подковы и вдавить ее в приемный паз
Материал	Polyurethane (PUR)
Применение	Гидравлика



Описание

простой монтаж.удаляет также утечку масла в полости сальниковой коробки

Артикул

Наименование	D	d	L	C
UWR-P12	18,6	12	3,8	15,0
UWR-P18	24,6	18	3,8	21,0
UWR-P20	28,6	20	5,3	23,0
UWR-P22	30,6	22	5,3	25,0
UWR-P24	32,6	24	5,3	27,0
UWR-P25-1	31,0	25	4,0	27,5
UWR-P25	33,6	25	5,3	28,0
UWR-P28-1	36,0	28	5,0	31,0
UWR-P28	36,6	28	5,3	31,0
UWR-P30	38,6	30	5,3	33,0
UWR-P32	40,6	32	5,3	35,0
UWR-P35-1	43,0	35	5,0	38,0
UWR-P35	43,6	35	5,3	38,0
UWR-P36	44,6	36	5,3	39,0
UWR-P40	48,6	40	5,3	43,0
UWR-P45	53,6	45	5,3	48,0
UWR-P50-1	58,0	50	5,0	53,0
UWR-P50	58,6	50	5,3	53,0
UWR-P55	63,6	55	5,3	58,0
UWR-P56	64,6	56	5,3	59,0
UWR-P60	68,6	60	5,3	63,0
UWR-P63	71,6	63	5,3	66,0
UWR-P65	73,6	65	5,3	68,0
UWR-P70	78,6	70	5,3	73,0
UWR-P75	83,6	75	5,3	78,0
UWR-P80	88,6	80	5,3	83,0
UWR-P85	97,2	85	7,1	91,0
UWR-P90-1	100,0	90	6,0	93,0
UWR-P90	102,2	90	7,1	96,0
UWR-P100	112,2	100	7,1	106,0
UWR-P110	122,2	110	7,1	116,6