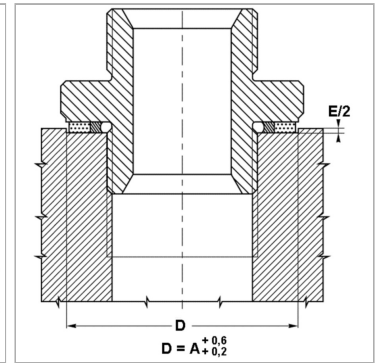
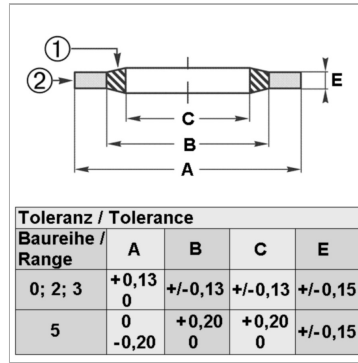


## Характеристики

<b>Модель</b>	Самоуплотняющаяся прокладка
<b>Дополнение к модели</b>	С вулканизированным изнутри трапецеидальным уплотнительным утолщением из эластичной резины
<b>Температура макс.</b>	110 °C
<b>Температура min.</b>	-30 °C
<b>Материал</b>	(1) Нитрильный каучук (2) кадмированная или пассивированная углеродистая сталь
<b>Защита поверхности</b>	Металлическое кольцо: цинкохроматирование



## Описание

отличная герметичность препятствует саморазвинчиванию частей

## Артикул

Наименование	Давление РВ	Для резьбы	для резьбы	Для резьбы	A	B	C	E
<a href="#">UR3.1-6.4-1.3</a>	-	-	-	-	-	-	-	-
<a href="#">UR3.7-8-1.04</a>	-	-	-	-	-	-	-	-
<a href="#">UR4.1-7.2-1</a>	-	-	-	-	-	-	-	-
<a href="#">UR4.5-7-1</a>	-	-	-	-	-	-	-	-
<a href="#">UR5.7-9-1</a>	1400	-	-	M 5	9,00	6,80	5,70	1,00
<a href="#">UR5.7-10-1</a>	-	-	-	-	-	-	-	-
<a href="#">UR6.2-9.2-1</a>	1220	-	-	M 5,5	9,20	7,20	6,20	1,00
<a href="#">08BS304</a>	1680	-	-	M 6	11,00	8,00	6,60	1,00
<a href="#">UR6.7-11-1</a>	1510	-	-	M 6	11,00	8,20	6,70	1,00
<a href="#">08BS206</a>	1130	-	-	M 6	10,00	8,00	6,70	1,00
<a href="#">UR6.9-13.2-1.3</a>	2450	-	1/4 inch	-	13,21	8,00	6,86	1,30
<a href="#">UR7-13.4-1.3</a>	1700	-	1/4 inch	-	13,34	9,53	6,99	1,30
<a href="#">UR7.1-12-1</a>	-	-	-	-	-	-	-	-
<a href="#">UR7.1-13.2-1.37</a>	-	-	-	-	-	-	-	-
<a href="#">08BS306</a>	1540	-	-	M 6	11,40	8,40	7,00	1,00
<a href="#">UR7.3-10-1</a>	-	-	-	-	-	-	-	-
<a href="#">UR8.5-13.4-1</a>	1780	-	-	M 8	13,00	9,40	8,50	1,00
<a href="#">UR8.7-13-1</a>	1330	-	-	M 8	13,00	10,00	8,70	1,00
<a href="#">UR8.7-14-1</a>	1550	-	-	M 8	14,00	10,40	8,70	1,00
<a href="#">08BS006</a>	1700	-	5/16 inch	-	13,34	9,53	8,31	1,30
<a href="#">UR8.7-14.2-1.3</a>	1750	-	5/16 inch	-	14,20	10,04	8,70	1,30
<a href="#">08BS007</a>	1750	-	5/16 inch	-	14,22	10,04	8,64	1,30
<a href="#">UR9.3-13.3-1</a>	1200	-	-	-	13,00	10,50	9,30	1,00
<a href="#">UR10.35-16-2</a>	1470	-	-	M 10	16,00	12,00	10,35	2,00
<a href="#">08BS020</a>	1500	G 1/8"	3/8 inch	-	15,88	11,84	10,37	2,00
<a href="#">08BS510</a>	930	G 1/8"	-	-	14,70	12,00	10,40	1,25
<a href="#">UR10.7-16-1.5</a>	1350	-	-	M 10	16,00	12,40	10,70	1,50
<a href="#">08BS310</a>	1730	-	-	M 10	17,00	12,10	10,70	1,50
<a href="#">UR10.7-18-1.5</a>	1880	-	-	M 10	18,00	12,40	10,70	1,50
<a href="#">08BS008</a>	1950	-	7/16 inch	-	18,36	12,45	11,26	2,00
<a href="#">UR11.4-16.3-1.5</a>	1280	-	-	M 11	16,30	12,70	11,40	1,50
<a href="#">08BS009</a>	1900	-	7/16 inch	-	19,05	13,08	11,69	2,00
<a href="#">UR11.8-18.5-1.5</a>	1540	-	-	M 11	18,50	13,70	11,80	1,50
<a href="#">UR11.8-19.1-1.5</a>	1770	-	-	M 11	19,10	13,50	11,80	1,50
<a href="#">UR12.7-18-1.5</a>	1250	-	-	M 12	18,00	14,40	12,70	1,50
<a href="#">08BS313</a>	1530	-	-	M 12	19,00	14,10	12,70	1,50
<a href="#">UR12.7-20-1.5</a>	1680	-	-	M 12	20,00	14,00	12,70	1,50
<a href="#">UR13.7-20-1.5</a>	1340	-	-	M 13	20,00	15,40	13,70	1,50
<a href="#">UR13.7-22-1.5</a>	1810	-	-	M 13	22,00	15,40	13,70	1,50
<a href="#">08BS021</a>	1550	G 1/4"	1/2 inch	-	20,57	15,21	13,74	2,00
<a href="#">08BS315</a>	1440	-	-	-	20,10	15,20	13,80	1,50

Наименование	Давление РВ	Для резьбы	для резьбы	Для резьбы	A	B	C	E
<a href="#">08BS511</a>	793	G 1/4"	-	-	18,70	15,75	13,90	1,25
<a href="#">UR14-18.7-1.5</a>	900	-	-	-	18,70	15,70	14,00	1,50
<a href="#">08BS316</a>	1370	-	-	M 14	21,00	16,10	14,70	1,50
<a href="#">UR14.7-22-1.5</a>	1510	-	-	M 14	22,00	16,40	14,70	1,50
<a href="#">UR14.9-22.3-2.1</a>	1575	-	9/16 inch	-	22,23	16,39	14,86	2,10
<a href="#">08BS022</a>	1310	-	19/32 inch	-	22,23	17,30	15,83	2,00
<a href="#">UR16-22.7-1.5</a>	1260	-	-	M 15	22,00	17,78	16,00	1,50
<a href="#">08BS011</a>	1550	-	5/8 inch	-	25,40	18,75	16,51	2,00
<a href="#">08BS317</a>	1240	-	-	M 16	23,00	18,10	16,70	1,50
<a href="#">UR16.7-24-1.5</a>	1400	-	-	M 16	24,00	18,40	16,70	1,50
<a href="#">08BS023</a>	1260	G 3/8"	-	-	23,80	18,75	17,28	2,00
<a href="#">08BS512</a>	775	G 3/8"	-	-	22,70	19,25	17,30	1,25
<a href="#">UR17.4-24-1.5</a>	1150	-	-	M 17	24,00	19,20	17,40	1,50
<a href="#">UR18-24.7-1.5</a>	1070	-	-	-	24,70	20,10	18,00	1,50
<a href="#">UR18.2-25.4-2.5</a>	1320	-	11/16 inch	-	25,40	16,69	18,16	2,50
<a href="#">UR18.7-26-1.5</a>	1275	-	-	M 18	26,00	20,40	18,70	1,50
<a href="#">08BS320</a>	1450	-	-	M 18	27,00	20,40	18,70	2,00
<a href="#">08BS024</a>	1260	-	3/4 inch	-	26,92	21,21	19,69	2,50
<a href="#">UR20.7-28-1.5</a>	1150	-	-	M 20	28,00	22,50	20,70	1,50
<a href="#">08BS321</a>	1340	-	-	M 20	29,00	22,40	20,70	2,00
<a href="#">UR21.5-28.7-2.5</a>	1080	-	-	M 21	28,70	23,30	21,50	2,50
<a href="#">08BS025</a>	1150	G 1/2"	13/16 inch	-	28,58	23,01	21,54	2,50
<a href="#">08BS513</a>	586	G 1/2"	-	-	26,70	23,55	21,70	1,25
<a href="#">08BS323</a>	1290	-	-	-	30,00	23,40	21,70	2,00
<a href="#">UR22.5-28-1.5</a>	760	-	-	M 22	28,00	24,20	22,50	1,50
<a href="#">UR22.7-30-2</a>	1100	-	-	M 22	30,00	24,40	22,70	2,00
<a href="#">08BS324</a>	1240	-	-	M 22	31,00	24,40	22,70	2,00
<a href="#">08BS026</a>	1250	-	-	-	31,75	24,97	23,49	2,50
<a href="#">08BS013</a>	1275	-	15/16 inch	-	33,27	26,40	24,26	2,50
<a href="#">UR24.7-32-2</a>	1050	-	-	M 24	32,00	26,40	24,70	2,00
<a href="#">08BS326</a>	1160	-	-	M 24	33,00	26,40	24,70	2,00
<a href="#">UR26.7-35-2</a>	1050	-	-	-	35,00	28,40	26,70	2,00
<a href="#">UR27-35-2.5</a>	1060	G 3/4"	1 inch	-	34,93	28,53	27,05	2,50
<a href="#">UR27.2-36-2</a>	-	-	-	-	-	-	-	-
<a href="#">08BS514</a>	500	-	5/8 inch	-	32,50	29,20	27,30	1,25
<a href="#">08BS328</a>	1060	-	-	M 27	36,00	29,40	27,70	2,00
<a href="#">08BS028</a>	1250	-	1.1/16 inch	-	38,61	30,61	27,82	2,50
<a href="#">08BS329</a>	730	-	-	-	36,00	30,30	28,60	2,00
<a href="#">UR28.7-37-2</a>	-	-	-	-	-	-	-	-
<a href="#">08BS014</a>	900	-	1.1/8 inch	-	36,58	30,86	29,33	2,50
<a href="#">08BS331</a>	970	-	-	M 30	39,00	32,40	30,70	2,00
<a href="#">08BS029</a>	900	G 7/8"	1.3/16 inch	-	38,10	32,29	30,81	2,50
<a href="#">UR31-39-2</a>	970	-	-	M 30	39,00	32,40	31,00	2,00
<a href="#">08BS015</a>	810	-	1.1/4 inch	-	41,40	35,69	32,64	3,40
<a href="#">UR33.7-42-2</a>	900	-	-	M 33	42,00	35,40	33,70	2,00
<a href="#">UR33.9-42.9-3.4</a>	790	G 1"	1.5/16 inch	-	42,80	36,88	33,89	3,40
<a href="#">08BS515</a>	414	-	1 inch	-	39,50	36,10	34,20	2,00
<a href="#">UR34.3-43-2</a>	880	-	-	M 33	43,00	36,40	34,30	2,00
<a href="#">08BS016</a>	700	-	1.3/8 inch	-	44,45	38,99	35,94	3,40
<a href="#">UR36.7-46-2</a>	890	-	-	M 36	46,00	38,80	36,70	2,00
<a href="#">08BS333</a>	1010	-	-	-	48,00	39,60	37,00	2,50
<a href="#">08BS017</a>	700	-	1.1/2 inch	-	47,75	42,04	38,96	3,40
<a href="#">UR40-51-2.5</a>	970	-	-	M 39	51,00	42,60	40,00	2,50
<a href="#">UR42.7-53-3</a>	800	-	-	M 42	53,00	44,00	42,70	3,00
<a href="#">08BS516</a>	500	G 1.1/4"	-	-	49,50	44,70	42,80	2,00
<a href="#">08BS032</a>	690	G 1.1/4"	1.5/8 inch	-	52,38	45,93	42,93	3,40
<a href="#">08BS018</a>	875	-	1.3/4 inch	-	57,15	48,39	45,34	3,40
<a href="#">08BS033</a>	690	G 1.1/2"	1.7/8 inch	-	58,60	51,39	48,44	3,40
<a href="#">08BS517</a>	434	-	1.1/2 inch	M 48	55,50	50,60	48,70	2,00
<a href="#">UR48.7-59-3</a>	800	-	-	M 48	59,00	50,80	48,70	3,00
<a href="#">08BS337</a>	790	-	-	M 48	60,00	51,60	49,00	2,50
<a href="#">UR51.7-63.5-3.4</a>	-	-	-	-	-	-	-	-
<a href="#">UR53.3-64.5-3</a>	710	-	-	M 52	64,50	56,40	53,30	3,00
<a href="#">08BS034</a>	950	G 1.3/4"	2.1/8 inch	-	69,85	58,30	54,89	3,40
<a href="#">08BS035</a>	740	-	2.1/4 inch	-	70,36	61,09	58,04	3,40
<a href="#">08BS518</a>	448	G 2"	-	-	68,50	62,40	60,50	2,00
<a href="#">08BS036</a>	700	G 2"	-	-	73,03	63,63	60,58	3,40
<a href="#">UR60.7-73-3</a>	780	-	-	M 60	73,00	63,00	60,70	3,00
<a href="#">08BS037</a>	750	-	2.1/2 inch	-	77,72	67,44	64,39	3,40

Наименование	Давление РВ	Для резьбы	для резьбы	Для резьбы	A	B	C	E
<a href="#">08BS038</a>	670	G 2.1/4"	-	-	79,50	69,98	66,68	3,40
<a href="#">08BS039</a>	680	G 2.1/2"	-	-	90,30	79,38	76,08	3,40