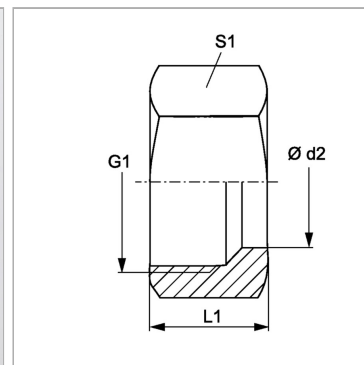
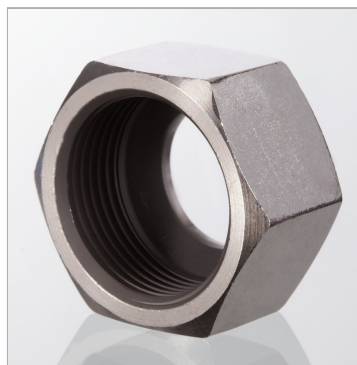


Характеристики

Соединение 1	Метрическая гаечная резьба
Модель	Накидная гайка
Норма	DIN 3870
Материал	нержавеющая сталь



Артикул

Наименование	Наружный Ø трубы	G1	L1	Ø d2	S1
UEM04LLVA	4	M 8 x 1	11,5	4	10
UEM06LLVA	6	M 10 x 1	12,0	6	12
UEM08LLVA	8	M 12 x 1	12,5	8	14
UEMNW04LVA	6	M 12 x 1,5	15,0	6	14
UEMNW06LVA	8	M 14 x 1,5	15,0	8	17
UEMNW08LVA	10	M 16 x 1,5	16,0	10	19
UEMNW10LVA	12	M 18 x 1,5	16,0	12	22
UEMNW13LVA	15	M 22 x 1,5	17,5	15	27
UEMNW16LVA	18	M 26 x 1,5	18,5	18	32
UEMNW20LVA	22	M 30 x 2	20,5	22	36
UEMNW25LVA	28	M 36 x 2	21,5	28	41
UEMNW32LVA	35	M 45 x 2	24,5	35	50
UEMNW40LVA	42	M 52 x 2	24,5	42	60
UEMNW03SVA	6	M 14 x 1,5	17,0	6	17
UEMNW04SVA	8	M 16 x 1,5	17,0	8	19
UEMNW06SVA	10	M 18 x 1,5	18,0	10	22
UEMNW08SVA	12	M 20 x 1,5	18,0	12	24
UEMNW10SVA	14	M 22 x 1,5	21,0	14	27
UEMNW13SVA	16	M 24 x 1,5	21,0	16	30
UEMNW16SVA	20	M 30 x 2	24,5	20	36
UEMNW20SVA	25	M 36 x 2	27,5	25	46
UEMNW25SVA	30	M 42 x 2	29,5	30	50
UEMNW32SVA	38	M 52 x 2	33,0	38	60

Серия: LL = очень легкая; L = легкая; S = тяжелая

PN = Номинальное давление (бар)

PB = макс. Рабочее давление (бар)

Ø d2 = наружный диаметр трубы