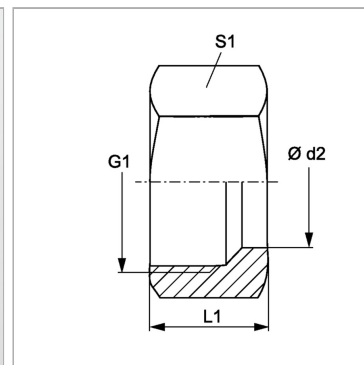


### Характеристики

<b>Соединение 1</b>	Метрическая гаечная резьба
<b>Модель</b>	Накидная гайка
<b>Норма</b>	DIN 3870
<b>Материал</b>	Латунь



### Артикул

Наименование	Наружный Ø трубы	G1	L1	Ø d2	S1
<a href="#">UEM04LLMG</a>	4	M 8 x 1	11,0	4	10
<a href="#">UEM05LLMG</a>	5	M 10 x 1	11,5	5	12
<a href="#">UEM06LLMG</a>	6	M 10 x 1	11,5	6	12
<a href="#">UEM08LLMG</a>	8	M 12 x 1	12,0	8	14
<a href="#">UEM10LLMG</a>	10	M 14 x 1	12,5	10	17
<a href="#">UEM12LLMG</a>	12	M 16 x 1	13,0	12	19
<a href="#">UEMNW04LMG</a>	6	M 12 x 1,5	14,5	6	14
<a href="#">UEMNW06LMG</a>	8	M 14 x 1,5	14,5	8	17
<a href="#">UEMNW08LMG</a>	10	M 16 x 1,5	15,5	10	19
<a href="#">UEMNW10LMG</a>	12	M 18 x 1,5	15,5	12	22
<a href="#">UEMNW13LMG</a>	15	M 22 x 1,5	17,0	15	27
<a href="#">UEMNW16LMG</a>	18	M 26 x 1,5	18,0	18	32
<a href="#">UEMNW20LMG</a>	22	M 30 x 2	20,0	22	36
<a href="#">UEMNW25LMG</a>	28	M 36 x 2	21,0	28	41
<a href="#">UEMNW32LMG</a>	35	M 45 x 2	24,0	35	50
<a href="#">UEMNW40LMG</a>	42	M 52 x 2	24,0	42	60
<a href="#">UEMNW03SMG</a>	6	M 14 x 1,5	16,5	6	17
<a href="#">UEMNW04SMG</a>	8	M 16 x 1,5	16,5	8	19
<a href="#">UEMNW06SMG</a>	10	M 18 x 1,5	17,5	10	22
<a href="#">UEMNW08SMG</a>	12	M 20 x 1,5	17,5	12	24
<a href="#">UEMNW10SMG</a>	14	M 22 x 1,5	20,5	14	27
<a href="#">UEMNW13SMG</a>	16	M 24 x 1,5	20,5	16	30
<a href="#">UEMNW16SMG</a>	20	M 30 x 2	24,0	20	36
<a href="#">UEMNW20SMG</a>	25	M 36 x 2	27,0	25	46
<a href="#">UEMNW25SMG</a>	30	M 42 x 2	29,0	30	50
<a href="#">UEMNW32SMG</a>	38	M 52 x 2	32,5	38	60

Серия: LL = очень легкая; L = легкая; S = тяжелая

PN = Номинальное давление (бар)

PB = макс. Рабочее давление (бар)

Ø d2 = наружный диаметр трубы