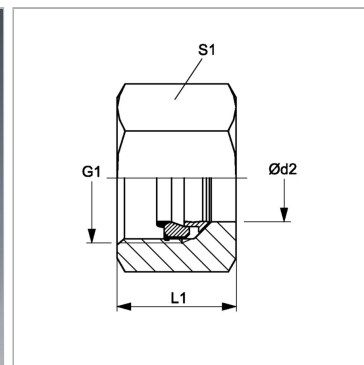
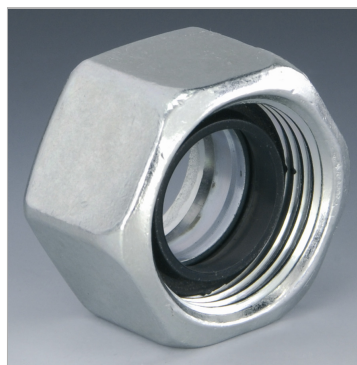


Характеристики

Соединение 1	Метрическая гаечная резьба
Модель	Функциональная накидная гайка
Материал	нержавеющая сталь
Защита поверхности	Гальваническое покрытие



Указания

Указания по монтажу, установке, нагрузке давлением и допустимым рабочим температурам представлены в технической информации для резьбовых трубных соединений.

Комплект поставки

Union nutretaining ring-stainless steelsoft seal FKM

Артикул

Наименование	Наружный Ø трубы	G1	L1	Ø d2	S1
UEMNW04FMLVA	6	M 12 x 1,5	14,5	6	14
UEMNW06FMLVA	8	M 14 x 1,5	14,5	8	17
UEMNW08FMLVA	10	M 16 x 1,5	15,5	10	19
UEMNW10FMLVA	12	M 18 x 1,5	15,5	12	22
UEMNW13FMLVA	15	M 22 x 1,5	17,0	15	27
UEMNW16FMLVA	18	M 26 x 1,5	18,0	18	32
UEMNW20FMLVA	22	M 30 x 2	20,0	22	36
UEMNW25FMLVA	28	M 36 x 2	21,0	28	41
UEMNW32FMLVA	35	M 45 x 2	24,0	35	50
UEMNW40FMLVA	42	M 52 x 2	24,0	42	60
UEMNW03FMSVA	6	M 14 x 1,5	16,5	6	17
UEMNW04FMSVA	8	M 16 x 1,5	16,5	8	19
UEMNW06FMSVA	10	M 18 x 1,5	17,5	10	22
UEMNW08FMSVA	12	M 20 x 1,5	17,5	12	24
UEMNW10FMSVA	14	M 22 x 1,5	20,5	14	27
UEMNW13FMSVA	16	M 24 x 1,5	20,5	16	30
UEMNW16FMSVA	20	M 30 x 2	24,0	20	36
UEMNW20FMSVA	25	M 36 x 2	27,0	25	46
UEMNW25FMSVA	30	M 42 x 2	29,0	30	50
UEMNW32FMSVA	38	M 52 x 2	32,5	38	60

Серия: LL = очень легкая; L = легкая; S = тяжелая

Ø d2 = наружный диаметр трубы