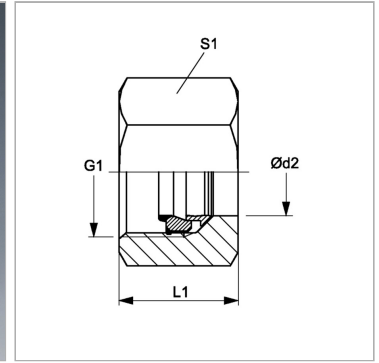
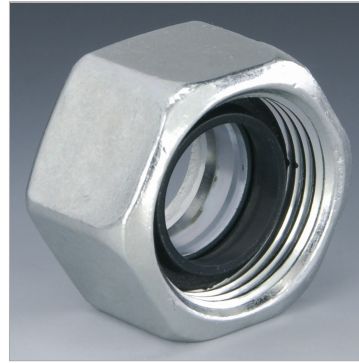


Характеристики

Соединение 1	Метрическая гаечная резьба
Модель	Функциональная накидная гайка
Материал	Сталь
Защита поверхности	Гальваническое покрытие



Указания

Указания по монтажу, установке, нагрузке давлением и допустимым рабочим температурам представлены в технической информации для резьбовых трубных соединений.

Комплект поставки

Union nutretaining ring-steelsoft seal NBR

Артикул

Наименование	Наружный Ø трубы	G1	L1	Ø d2	Рабочее давление, бар	S1
UEM04FMLL	4	M 8 x 1	11,0	4	PN 100	10
UEM06FMLL	6	M 10 x 1	11,5	6	PN 100	12
UEMNW04FML	6	M 12 x 1,5	14,5	6	PN 500	14
UEMNW06FML	8	M 14 x 1,5	14,5	8	PN 500	17
UEMNW08FML	10	M 16 x 1,5	15,5	10	PN 500	19
UEMNW10FML	12	M 18 x 1,5	15,5	12	PN 400	22
UEMNW13FML	15	M 22 x 1,5	17,0	15	PN 400	27
UEMNW16FML	18	M 26 x 1,5	18,0	18	PN 400	32
UEMNW20FML	22	M 30 x 2	20,0	22	PN 250	36
UEMNW25FML	28	M 36 x 2	21,0	28	PN 250	41
UEMNW32FML	35	M 45 x 2	24,0	35	PN 250	50
UEMNW40FML	42	M 52 x 2	24,0	42	PN 250	60
UEMNW03FMS	6	M 14 x 1,5	16,5	6	PN 800	17
UEMNW04FMS	8	M 16 x 1,5	16,5	8	PN 800	19
UEMNW06FMS	10	M 18 x 1,5	17,5	10	PN 800	22
UEMNW08FMS	12	M 20 x 1,5	17,5	12	PN 630	24
UEMNW10FMS	14	M 22 x 1,5	20,5	14	PN 630	27
UEMNW13FMS	16	M 24 x 1,5	20,5	16	PN 630	30
UEMNW16FMS	20	M 30 x 2	24,0	20	PN 420	36
UEMNW20FMS	25	M 36 x 2	27,0	25	PN 420	46
UEMNW25FMS	30	M 42 x 2	29,0	30	PN 420	50
UEMNW32FMS	38	M 52 x 2	32,5	38	PN 420	60

Серия: LL = очень легкая; L = легкая; S = тяжелая

Ø d2 = наружный диаметр трубы