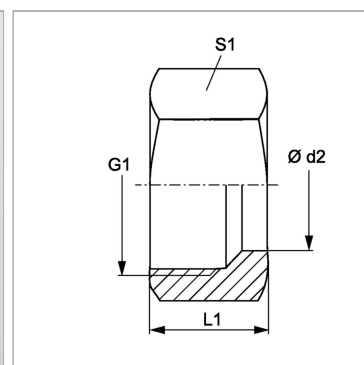
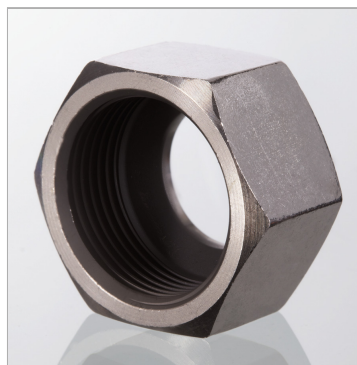


Характеристики

Соединение 1	Метрическая гаечная резьба
Модель	Накидная гайка
Дополнение к модели	Французская серия
Материал	Сталь
Защита поверхности	Гальваническое покрытие



Указания

Указания по монтажу, установке, нагрузке давлением и допустимым рабочим температурам представлены в технической информации для резьбовых трубных соединений.

Артикул

Наименование	G1	L1	Ø d2	Рабочее давление, бар	S1
UEMNW10F	M 20 x 1,5	17,0	13,25	PN 400	27
UEMNW13F	M 24 x 1,5	18,0	16,75	PN 400	30
UEMNW16F	M 30 x 1,5	20,5	21,25	PN 250	36
UEMNW20F	M 36 x 1,5	21,5	26,75	PN 250	42
UEMNW25F	M 45 x 1,5	23,5	33,50	PN 160	55

PN = Номинальное давление (бар)

Ø d2 = наружный диаметр трубы

SW, S1, S2, S3 = размер под ключ