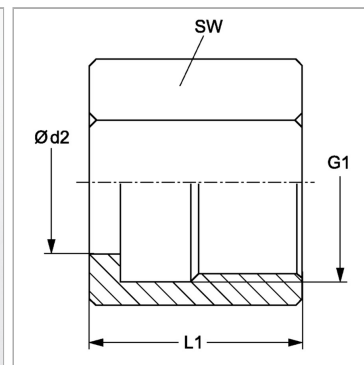
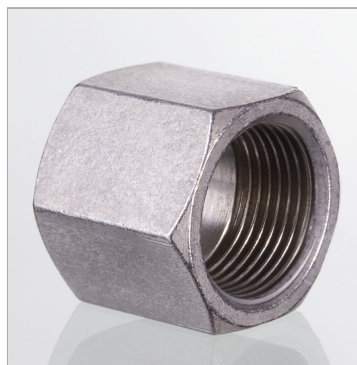


Характеристики

Соединение 1	Метрическая гаечная резьба
Модель	Накидная гайка для соединения с отбортовкой
Материал	нержавеющая сталь



Указания

Указания по монтажу, установке, нагрузке давлением и допустимым рабочим температурам представлены в технической информации для резьбовых трубных соединений.

Артикул

Наименование	G1	Для наружного Ø трубы	L1	Ø d2	SW	Рабочее давление, бар
UEMNW04LBVA	M 12 x 1,5	6	18,0	7,7	14	PN 315
UEMNW06LBVA	M 14 x 1,5	8	19,0	9,5	17	PN 315
UEMNW08LBVA	M 16 x 1,5	10	20,5	11,7	19	PN 315
UEMNW10LBVA	M 18 x 1,5	12	21,5	13,8	22	PN 315
UEMNW13LBVA	M 22 x 1,5	15	24,0	17,7	27	PN 315
UEMNW16LBVA	M 26 x 1,5	18	23,0	21,1	32	PN 315
UEMNW20LBVA	M 30 x 2	22	27,5	24,3	36	PN 160
UEMNW25LBVA	M 36 x 2	28	27,5	30,3	41	PN 160
UEMNW32LBVA	M 45 x 2	35	30,0	38,2	50	PN 160
UEMNW40LBVA	M 52 x 2	42	34,0	45,2	60	PN 160
UEMNW03SBVA	M 14 x 1,5	6	19,0	7,7	17	PN 630
UEMNW04SBVA	M 16 x 1,5	8	20,0	9,5	19	PN 630
UEMNW06SBVA	M 18 x 1,5	10	21,5	11,7	22	PN 630
UEMNW08SBVA	M 20 x 1,5	12	22,0	13,8	24	PN 630
UEMNW10SBVA	M 22 x 1,5	14	24,0	17,7	27	PN 630
UEMNW13SBVA	M 24 x 1,5	16	26,5	18,6	30	PN 400
UEMNW16SBVA	M 30 x 2	20	27,5	24,3	36	PN 400
UEMNW20SBVA	M 36 x 2	25	30,5	28,6	46	PN 400
UEMNW25SBVA	M 42 x 2	30	32,0	34,1	50	PN 400
UEMNW32SBVA	M 52 x 2	38	38,0	42,2	60	PN 315

Серия: LL = очень легкая; L = легкая; S = тяжелая

PN = Номинальное давление (бар)

PB = макс. Рабочее давление (бар)