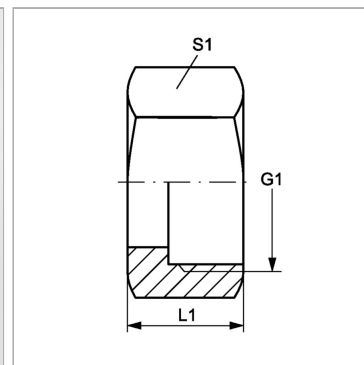
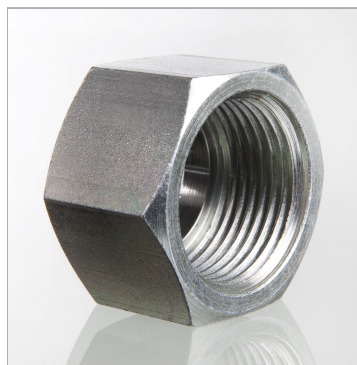


Характеристики

Форма уплотнения 1	Плоское уплотнение
Соединение 1	Гаечная резьба ORFS
Модель	Накидная гайка
Норма	ISO 8434-3
Материал	нержавеющая сталь



Артикул

Наименование	G1	L1	S1
UEMAJF04VA	9/16" -18 UNF	14,5	17
UEMAJF06VA	11/16" -16 UN	17,0	22
UEMAJF08VA	13/16" -16 UN	21,0	24
UEMAJF10VA	1" -14 UNS	23,5	30
UEMAJF12VA	1.3/16" -12 UN	26,0	36
UEMAJF16VA	1.7/16" -12 UN	28,0	41
UEMAJF20VA	1.11/16" -12 UN	28,0	50
UEMAJF24VA	2" -12 UN	28,0	60

SW, S1, S2, S3 = размер под ключ