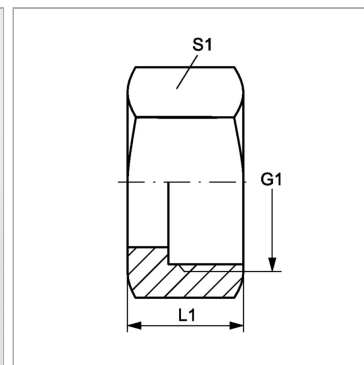
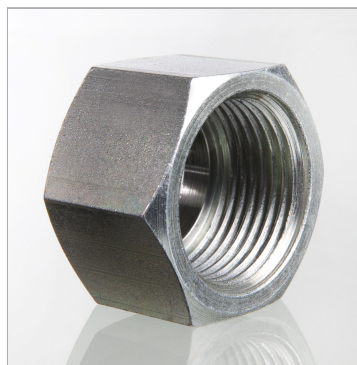


Характеристики

Форма уплотнения 1	Плоское уплотнение
Соединение 1	Гаечная резьба ORFS
Модель	Накидная гайка
Норма	ISO 8434-3
Материал	Сталь
Защита поверхности	Гальваническое покрытие



Артикул

Наименование	G1	L1	S1
UEMAJF04	9/16" -18 UNF	15,0	17
UEMAJF06	11/16" -16 UN	17,0	22
UEMAJF08	13/16" -16 UN	20,0	24
UEMAJF10	1" -14 UNS	24,0	30
UEMAJF12	1.3/16" -12 UN	26,5	36
UEMAJF16	1.7/16" -12 UN	27,5	41
UEMAJF20	1.11/16" -12 UN	27,5	50
UEMAJF24	2" -12 UN	27,5	60

SW, S1, S2, S3 = размер под ключ