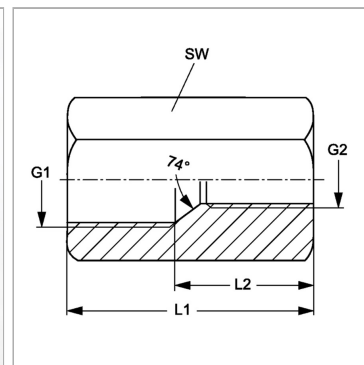


Характеристики

Конструкция	прямые
Модель	Накидная гайка
Форма уплотнения 1	Внутренний конус 74°
Соединение 1	Внутренняя резьба UN/UNF
Форма уплотнения 2	Плоское уплотнение
Соединение 2	Внутренняя резьба BSP, цилиндрическая
Материал	Сталь
Защита поверхности	Гальваническое покрытие



Артикул

Наименование	G1	G2	L1	SW
UEMAJ04IR	7/16" -20 UNF	G 1/4" -19	29	19
UEMAJ05IR04	1/2" -20 UNF	G 1/4" -19	29	19
UEMAJ06IR04	9/16" -18 UNF	G 1/4" -19	29	19
UEMAJ06IR	9/16" -18 UNF	G 3/8" -19	29	19
UEMAJ08IR04	3/4" -16 UNF	G 1/4" -19	32	22
UEMAJ08IR	3/4" -16 UNF	G 1/2" -14	32	22
UEMAJ10IR04	7/8" -14 UNF	G 1/4" -19	32	27
UEMAJ10IR08	7/8" -14 UNF	G 1/2" -14	32	27
UEMAJ12IR04	1.1/16" -12 UN	G 1/4" -19	-	32
UEMAJ12IR	1.1/16" -12 UN	G 3/4" -14	-	32
UEMAJ14IR04	1.3/16" -12 UN	G 1/4" -19	-	36
UEMAJ16IR04	1.5/16" -12 UN	G 1/4" -19	-	41
UEMAJ16IR	1.5/16" -12 UN	G 1" -11	-	41
UEMAJ20IR04	1.5/8" -12 UN	G 1/4" -19	-	50
UEMAJ24IR04	1.7/8" -12 UN	G 1/4" -19	-	60

SW, S1, S2, S3 = размер под ключ