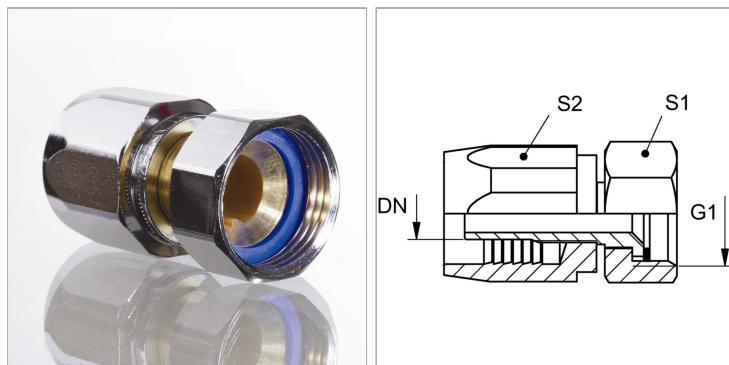


Характеристики

| | |
|---------------------------|-------------------------|
| Форма уплотнения 1 | Плоское уплотнение |
| Соединение 1 | Гаечная резьба BSP |
| Материал | Деформируемая латунь |
| Норма | DIN EN 14424 и VG 95951 |
| Сокращение | DKR-плоск. |
| Защита поверхности | Чистое хромирование |



Указания

Уплотнение из PU.

Комплект поставки

Резьбовой ниппель + резьбовая обойма

Артикул

| Наименование | DN* | Размер | Дюймы | G1 | S1 | S2 |
|---------------------------|-----|--------|-------|----------|----|----|
| TWA20AR | 19 | 12 | 3/4" | G 3/4" | 36 | 36 |
| TWA20AR25 | 19 | 12 | 3/4" | G 1" -11 | 41 | 36 |
| TWA25AR | 25 | 16 | 1" | G 1" -11 | 41 | 41 |
| TWA25AR32 | 25 | 16 | 1" | G 1.1/4" | 46 | 41 |

DN = номинальный диаметр, номинальный внутренний диаметр