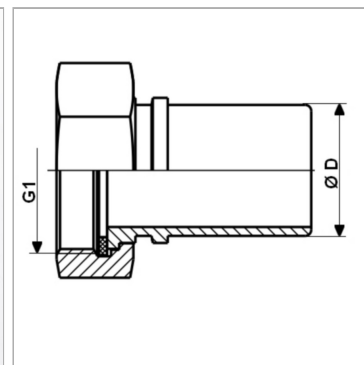


### Характеристики

<b>Область применения</b>	Топливозаправщик
<b>Соединение 1</b>	Шланговое соединение
<b>Форма уплотнения 2</b>	Плоское уплотнение
<b>Соединение 2</b>	Гаечная резьба BSP
<b>Модель</b>	со стопорным буртом
<b>Материал</b>	нержавеющая сталь
<b>Норма</b>	DIN EN 14 420-5



### Комплект поставки

с плоским уплотнением из ПТФЭ

### Артикул

Наименование	Ø D	DN*	G1	Макс. рабочее давление
<a href="#">TW-TUEG1213VA</a>	13,4	13	G 1/2" -14	16
<a href="#">TW-TUEG3419VA</a>	19,4	19	G 3/4" -14	16
<a href="#">TW-TUEG1025VA</a>	25,4	25	G 1" -11	16
<a href="#">TW-TUEG11432VA</a>	32,4	32	G 1.1/4" -11	16
<a href="#">TW-TUEG11238VA</a>	38,4	38	G 1.1/2" -11	16
<a href="#">TW-TUEG2050VA</a>	50,4	50	G 2" -11	16
<a href="#">TW-TUEG21263VA</a>	63,4	63	G 2.1/2" -11	16
<a href="#">TW-TUEG3075VA</a>	75,4	75	G 3" -11	16
<a href="#">TW-TUEG40100VA</a>	100,4	100	G 4" -11	16

DN = номинальный диаметр, номинальный внутренний диаметр