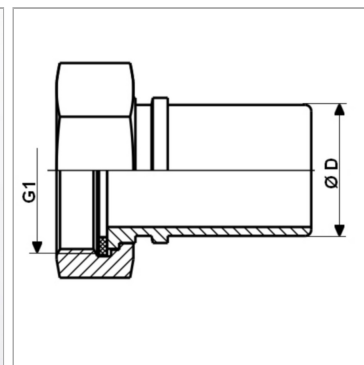


Характеристики

Область применения	Топливозаправщик
Соединение 1	Шланговое соединение
Форма уплотнения 2	Плоское уплотнение
Соединение 2	Гаечная резьба BSP
Модель	со стопорным буртом
Материал	Латунь
Норма	DIN EN 14 420-5



Комплект поставки

с плоским уплотнением из полиуретана

Артикул

Наименование	Ø D	DN*	G1	Макс. рабочее давление
TW-TUEG1213MG	13,4	13	G 1/2" -14	16
TW-TUEG3419MG	19,4	19	G 3/4" -14	16
TW-TUEG1025MG	25,4	25	G 1" -11	16
TW-TUEG11432MG	32,4	32	G 1.1/4" -11	16
TW-TUEG11235MG	35,0	35	G 1.1/2"	16
TW-TUEG11238MG	38,4	38	G 1.1/2"	16
TW-TUEG2038MG	38,4	38	G 2" -11	16
TW-TUEG2050MG	50,4	50	G 2" -11	16
TW-TUEG21263MG	63,4	63	G 2.1/2" -11	16
TW-TUEG3075MG	75,4	75	G 3" -11	16
TW-TUEG40100MG	100,4	100	G 4" -11	16

DN = номинальный диаметр, номинальный внутренний диаметр